

A woman with long brown hair, wearing a white long-sleeved shirt, is sitting on a light-colored sofa. She is looking down at a tablet computer she is holding in her hands. A young child with blonde hair, wearing a pink long-sleeved shirt, is sitting next to her, looking at the tablet. The background is a blurred indoor setting with warm lighting.

**SEGUIN**   
UNE HISTOIRE DE FLAMME

**SOLUTION THERMO  
GRANULÉS**  
inserts, chaudières & poêles

ÉDITION  
juin 2019

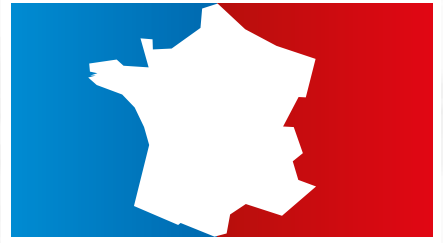


## DESIGN ET INNOVATION

Nous avons appris à maîtriser le feu avec les technologies les plus sûres, à maîtriser la combustion, les températures et les flammes, afin de diffuser une chaleur douce.

Perfectionnistes, inventifs, nous cherchons toujours les solutions les plus efficaces afin d'arriver à une combustion parfaite, de réduire la consommation, d'éliminer les gaspillages d'énergie et de mieux diffuser la chaleur.





**FABRICATION  
FRANÇAISE**

Le groupe SEGUIN sélectionne ses partenaires et fournisseurs en fonction de deux critères principaux, le premier basé sur la qualité des produits, le second sur la solidité et la pérennité du partenariat engagé. C'est ainsi que le rapprochement avec le groupe PIAZZETTA, une entreprise familiale également, s'est initié voilà près de 10 ans, et a participé à faire du groupe SEGUIN un des leaders du marché des appareils de chauffage en France, en proposant des appareils d'une grande qualité de fabrication, dans un souci permanent d'apporter à l'utilisateur final un produit fiable, facile d'utilisation, performant et confortable.

Cependant le meilleur produit n'est rien sans une installation et un suivi de qualité. Nos produits sont donc installés par un réseau d'installateurs qualifiés, ayant tous suivi les formations nécessaires dans notre centre de 400m<sup>2</sup>, dédié à la connaissance et la maîtrise produit.

Ces formations font chaque année l'objet d'un suivi, permettant de suivre les évolutions et améliorations des produits, de leurs technologies, et de découvrir les nouveautés.

Ainsi, votre appareil thermo sera installé, mais également mis en service et suivi par un professionnel du réseau SEGUIN, avec notamment les réglages de paramètres permettant de s'assurer du fonctionnement optimal de l'appareil en fonction de votre configuration de conduit.

Au quotidien, et parce que chaque installation est unique, nous avons mis en place depuis plus de 6 ans, un service de hotline technique dédiée aux installateurs, afin de leur apporter un soutien rapide et des réponses aux problématiques techniques rencontrées.

Sur notre plateforme logistique de Randan, un stock permanent de plusieurs milliers de poêles et pièces détachées permettent une grande réactivité de dépannage partout en France.

La satisfaction client est au coeur des préoccupations et des exigences communes aux groupes SEGUIN et PIAZZETTA.

Cette satisfaction passe aussi et avant tout par le conseil, que sauront vous apporter nos revendeurs, vous guidant vers un choix pertinent, adapté à vos envies mais aussi et surtout à vos besoins.





# SOMMAIRE

Design et innovation . . . . .	2
Le groupe seguin . . . . .	3
La solution thermo . . . . .	7
Les avantages . . . . .	8
La gamme la plus importante du marché . . . . .	9
Comment choisir le bon produits en 4 points. . . . .	10
Choix de l'installation . . . . .	12

<b>POÊLES THERMO . . . . .</b>	<b>14</b>
Autres avantages du produit . . . . .	21
Caractéristiques : poêles thermo . . . . .	25

## PRODUITS

P988 TH . . . . .	26	P966 TH . . . . .	34
P985 TH . . . . .	29	P185 TH . . . . .	35
P963 C TH. . . . .	30	P163 TH . . . . .	36
P963 TH . . . . .	31	P188 TH . . . . .	37
P963 D TH. . . . .	32	P189 TH . . . . .	38
P963 M TH . . . . .	33		

<b>INSERTS THERMO À GRANULÉS . . . . .</b>	<b>40</b>
Autres avantages du produit . . . . .	47
Caractéristiques : insert thermo à granulés . . . . .	51

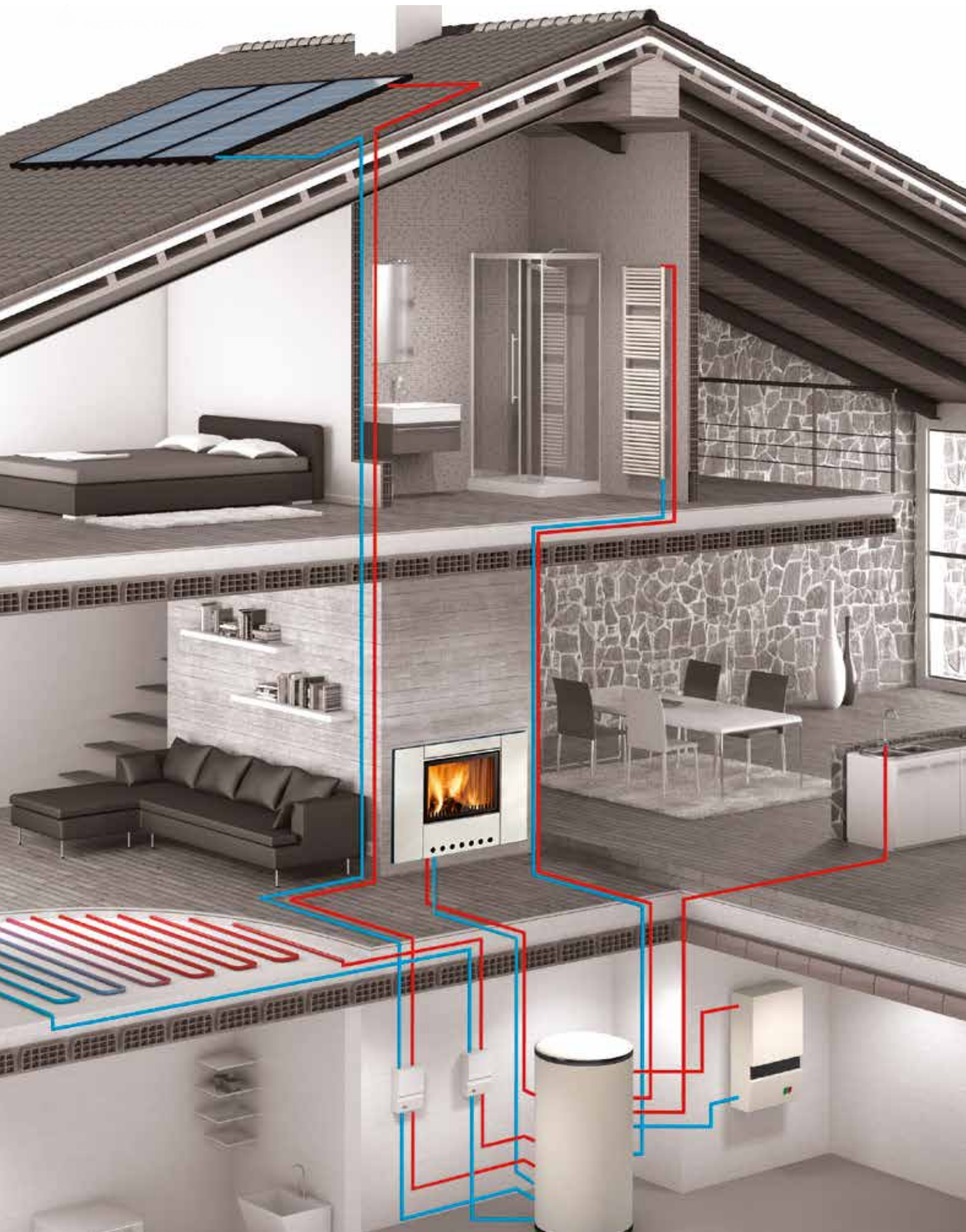
## PRODUITS

MP973 TH. . . . .	52
-------------------	----

<b>CHAUDIÈRE À GRANULÉS . . . . .</b>	<b>54</b>
Autres avantages du produit . . . . .	60
Caractéristiques : des poêles thermo à granulés . . . . .	65

## PRODUITS

CP20 - CP26 - CP 32 . . . . .	66
-------------------------------	----



# LA SOLUTION THERMO

Des solutions qui optimisent et rendent plus économique l'installation de chauffage existante. Elles permettent d'obtenir en remplacement d'une installation existante, une installation de chauffage polyvalente et fonctionnelle : biomasse. Elles peuvent produire de l'eau chaude sanitaire en plus de l'installation de chauffage.



Radiateurs  
eau chaude



Plancher  
chauffant



Eau chaude  
sanitaire (ECS)



Les produits thermo peuvent être alimentés par d'autres sources d'énergie renouvelable comme par exemple l'énergie solaire thermique.



L'installation d'un produit thermo peut bénéficier d'avantages fiscaux, d'aide régional suivant les lois en vigueur.



Les rendements des produits thermo sont particulièrement élevés afin de vous apporter une grande satisfaction.

# LES AVANTAGES

## Les avantages

Choisir les produits thermo à granulés, pour faire des économies, en utilisant un combustible écologique, renouvelable, avec un excellent rendement thermique, pour le chauffage et pour la production d'eau chaude sanitaire.

## Simplicité d'utilisation

Le fonctionnement des produits thermo à granulés est totalement automatique et géré électroniquement. Le contrôle et la programmation se font par télécommande et le contrôle peut être effectué à distance.

PRATIQUE



FACILE D'UTILISATION

ÉCONOMIQUE



CERTIFICATIONS INTERNATIONALES



### Choix écologique

Un maximum d'efficacité, de faibles émissions. De nombreux tests en laboratoire et des études thermodynamiques approfondies ont permis aux produits Piazzetta d'assurer un rendement thermique optimal, de basses consommations d'énergie et une autonomie prolongée. Ajoutez à cela un faible taux d'émissions dans l'atmosphère, en conformité avec les normes européennes les plus strictes.

### Certifications internationales

La qualité, la sécurité, le rendement et les émissions dans l'atmosphère des produits respectent les normes et les directives françaises, européennes et internationales les plus strictes.



# LA GAMME LA PLUS IMPORTANTE DU MARCHÉ

La profondeur de gamme des produits thermo est en mesure de satisfaire tous les besoins d'utilisation en garantissant les plus hauts standards de qualité et de performance.

Fonctionnalité maximale, simplicité d'utilisation et design recherché contribuent à rendre les produits uniques.

## Poêles à granulés thermo ventilés



Ils intègrent et remplacent la chaudière de l'installation de chauffage traditionnelle, permettant de bénéficier, dans la pièce où ils sont installés, du plaisir du feu et de la chaleur par rayonnement. Suivant le modèle ils permettront d'alimenter les radiateurs et ou le plancher chauffant de votre maison.



Plaisir du feu, rayonnement dans la pièce, eau chaude pour les radiateurs. Ils offrent encore plus de fonctionnalité et apportent un confort accru à la pièce où ils sont installés, grâce notamment à la ventilation forcée (kit en option).

## Inserts à granulés thermo



Rendement élevé grâce à la chaudière à haut échange thermique. Le plaisir d'une cheminée, l'avantage de pouvoir exploiter à plein l'énergie du feu pour chauffer toute la maison.

## Chaudières à granulés thermo



Conçues pour une intégration facile dans plusieurs types d'installations hydrauliques, elles sont dotées d'électronique et sont prévues pour faire face à tout besoin de gestion. Compact, avec ou sans stockage complémentaire.

# COMMENT CHOISIR LE BON PRODUIT : LES 4 POINTS

Il est essentiel de calculer avec précision le dimensionnement du système pour répondre aux besoins de chauffage du logement et aux attentes de confort de ses occupants.

Le dimensionnement est également fondamental pour optimiser le fonctionnement, en assurant des économies maximales et une longue durée de vie au produit.

Identifier la puissance de chauffage nécessaire est un calcul complexe, qui dépend de nombreuses variables liées au type de construction du bâtiment, au type de plomberie et d'éléments de chauffage, à la présence d'autres générateurs de chaleur, à la zone géographique, etc.



## 1

### Les caractéristiques de votre habitation

- type de matériaux de construction
  - épaisseur des murs
  - épaisseur de l'isolation
  - type de menuiseries
- grandes surfaces vitrées

## 2

### Les caractéristiques géographiques de votre habitation

- situation géographique
- température extérieure moyenne
- exposition
- latitude
- altitude

### Besoins énergétiques du logement

L'utilisation de nouveaux matériaux de construction permet d'atteindre des niveaux élevés d'isolation et d'efficacité énergétique, qui permettent d'utiliser des générateurs de chaleurs de puissance maximale de plus en plus basse, avec l'avantage de réduire les consommations de combustible et donc la pollution.





## 3

### Efficacité d'utilisation dans l'habitation

Autre paramètre fondamental : l'efficacité d'utilisation dans l'habitation. Ce facteur est important pour comprendre la demande réelle de chaleur de la part de l'installation. Il peut en effet arriver qu'un intérieur de dimensions moyennes ne soit jamais entièrement chauffé.

Il faudra par conséquent en tenir compte lors du choix du type d'installation, de manière à assurer un maximum de confort et de rendement ainsi que la longévité de l'installation.

Pour une utilisation intermittente de l'installation, la meilleure solution technique consiste par exemple à associer un ballon tampon pour permettre au produit de travailler en continu.

## 4

### Utilisation et entretien

Une utilisation correcte du produit allée à un cycle de nettoyage ordinaire et extraordinaire, programmé par un centre d'assistance agréé, permet de maintenir le produit thermo performant tout en prolongeant sa durée de vie.

Autre facteur important, maintenir l'installation de chauffage performante, en vérifiant périodiquement :

- l'intégrité et l'efficacité des corps de chauffe
- la pression de l'installation
- la présence d'air ou d'impuretés dans le circuit
- la dureté de l'eau

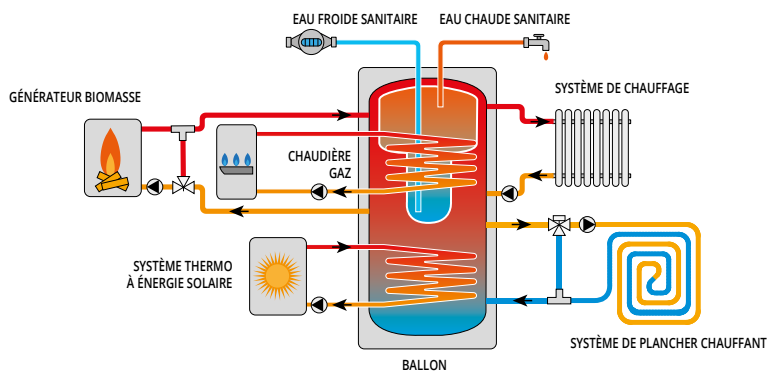
# CHOIX DE L'INSTALLATION

## Caractéristiques générales de l'installation

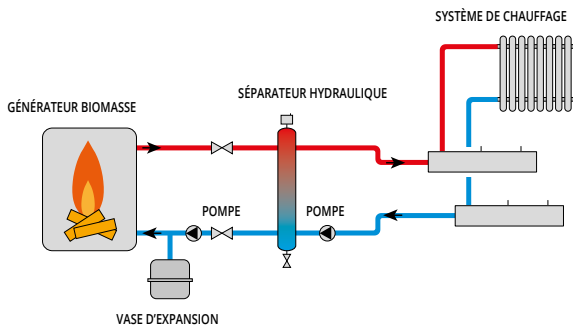
Tous les produits thermo présents dans la gamme Piazzetta doivent être raccordés à une installation neuve ou à une installation existante remplissant certaines conditions essentielles :

- installation à vase fermé : l'appareil est équipé d'un vase d'expansion fermé pour compenser la dilatation de l'eau présente dans la chaudière ;
- pression de fonctionnement à installation froide de 1,5 bar ;
- la soupape de sécurité intervient à une pression de 3 bar ;
- en cas de raccordement direct à l'installation, certains corps de chauffe ne doivent jamais être interceptés de manière à dissiper la chaleur produite par l'appareil lors de son extinction ;
- prévoir un ballon tampon inertiel si l'installation fonctionne à une température de départ inférieure à 60°C (installation au sol, plafond, etc).

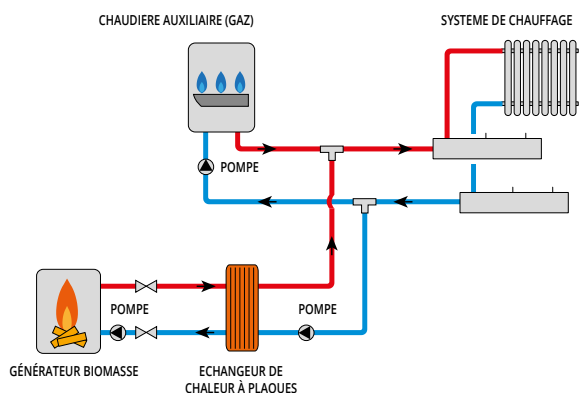
### > Installation avec ballon combiné



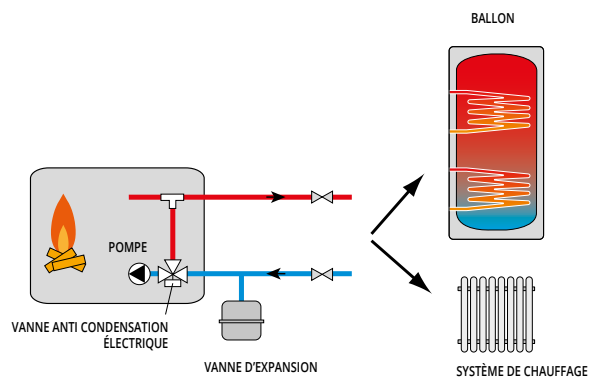
### > Installation directe avec séparateur hydraulique



› Installation directe avec échangeur pour séparation des installations



› Vanne anti-condensation électrique





THERMO  
GRANULÉS

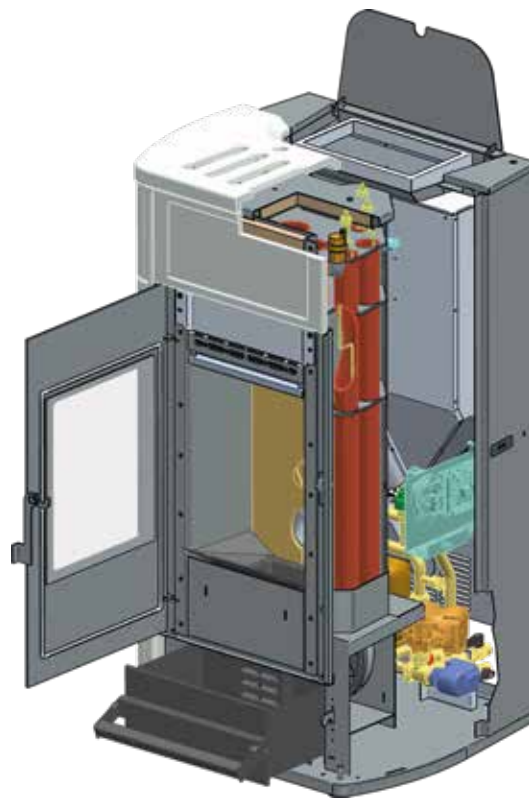
# POÊLES THERMO

Avec les poêles à granulés thermo, vous pouvez avoir toute la chaleur que vous souhaitez. Pratiques et efficaces, ils représentent la combinaison parfaite : confort et économie.

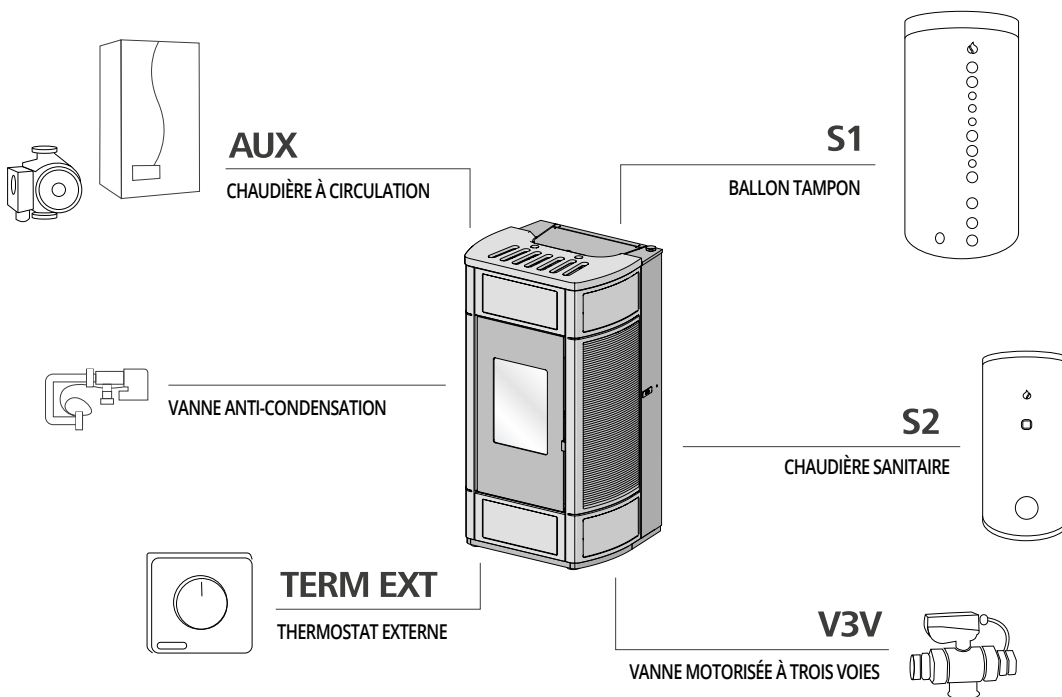
Les échangeurs de chaleur en acier spéciaux dont ils sont équipés, transmettent la chaleur à l'eau du circuit de chauffage et de plomberie de votre maison, garantissant ainsi des conditions idéales pour votre bien-être.



purgeur automatique  
 sonde température arrivée  
 installation ras du mur  
 large équipement pré-installé  
 thermostat de sécurité  
 fonction hors-gel  
 capteur d'ouverture de porte  
 soupape de sécurité  
 transducteur de pression  
 circulateur à haute efficacité

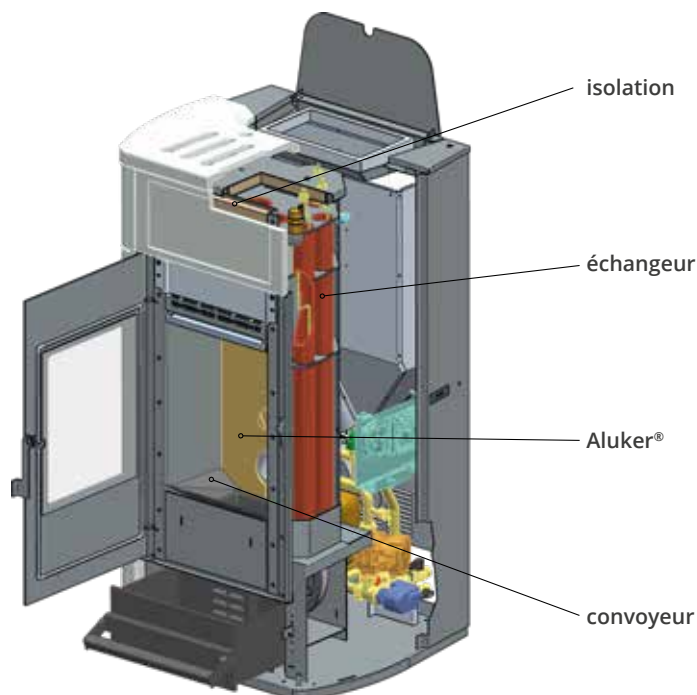


isolation  
 échangeur  
 fond Aluker®  
 convoyeur  
 nettoyage avec opération manuelle  
 nettoyeur  
 nettoyage régulier du brasero  
 tiroir à cendres  
 vase d'expansion  
 robinet de vidange et de remplissage



# HAUTE EFFICACITÉ

La fabrication particulière des poêles thermo à granulés fait appel à des moyens techniques spéciaux et à l'utilisation de matériaux hautement performants, assurant une efficacité de fonctionnement des plus élevées.



Les **échangeurs** spéciaux en acier transmettent la chaleur à l'eau avec un excellent rendement, par conduction, par rayonnement de la flamme et par convection à travers le parcours accompli par les fumées. La disposition du faisceau de tubes a été conçue pour assurer un échange thermique maximum au contact direct de la flamme et des fumées évacuées pour une meilleure efficacité thermique.

Le **convoyeur** permet à la cendre qui se dépose sur les bords des parois pendant le fonctionnement de retomber à l'intérieur du brasero pour être nouvellement brûlée. Ceci permet non seulement d'optimiser la combustion mais aussi de réduire le volume des résidus non brûlés d'environ 80%. Atteignant ainsi des **rendements élevés**, on prolonge de plus les intervalles entre les nettoyages.

La **structure à hautes performances** garantit un rendement thermique optimal grâce à un foyer conçu pour assurer un excellent échange thermique et pour durer dans le temps, du fait de sa forte épaisseur.

La porte en fonte avec joint assure une fermeture parfaite et constante qui permet d'éviter les entrées d'air anormales qui font baisser les rendements.

La chaudière est **complètement calorifugée** pour optimiser l'échange thermique et éliminer toute déperdition.

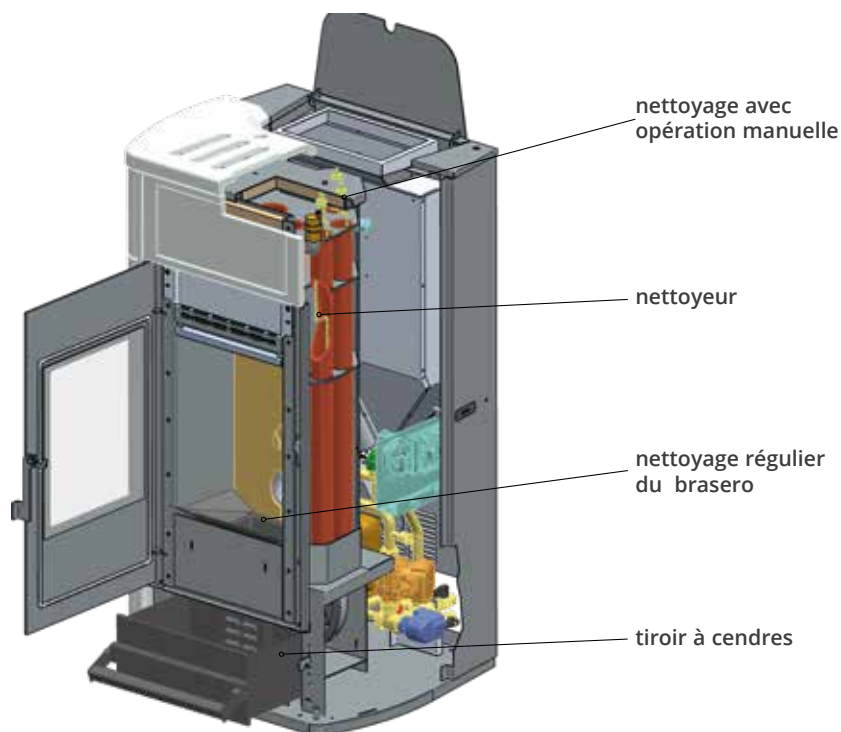
L'utilisation de l'**Aluker®** sur certains modèles rend la température de l'eau homogène à l'intérieur de la chaudière. Le déflecteur supérieur amovible en Skamolex améliore l'échange des fumées et simplifie les opérations d'entretien.

La porte en fonte dotée d'un micro-interrupteur de sécurité et d'un joint monté sur une toile métallique assure une fermeture parfaite et constante qui permet d'éviter les entrées d'air anormales qui font baisser les rendements.



# NETTOYAGE FACILITÉ

Un simple geste quotidien permet d'assurer un excellent rendement, grâce à un échange thermique optimal, tout en garantissant une consommation réduite de granulés et une plus longue durée de vie du produit.

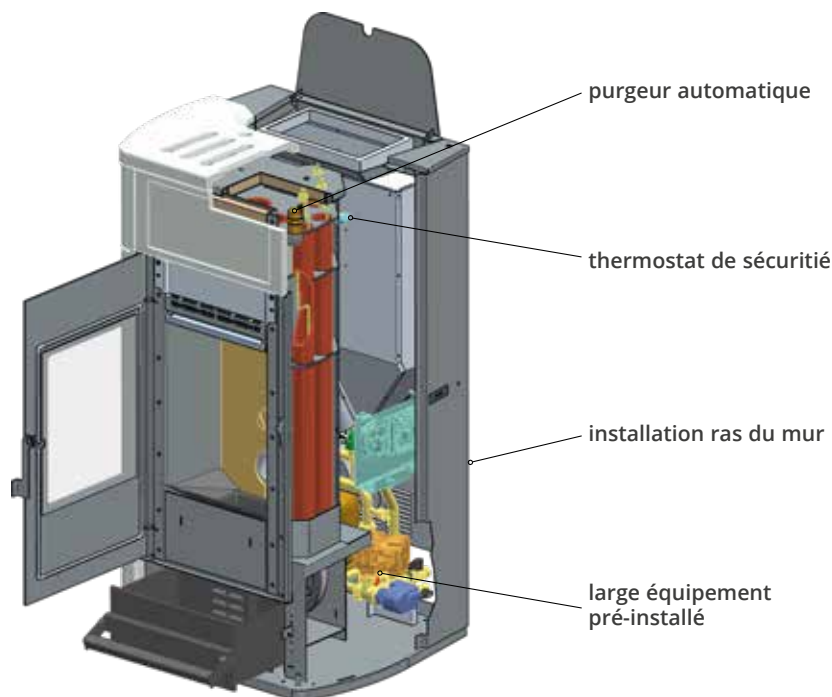


Le **système cyclique de nettoyage du brasero** en phase de fonctionnement optimise la combustion et les rendements. L'entretien normal, à réaliser à froid, est ainsi plus facile et pratique.

**Le tiroir à cendres de l'espace fumées est amovible et facile à vider.** Ses dimensions généreuses permettent de prolonger les intervalles entre les nettoyages. Il est équipé d'une poignée pratique pour l'extraction et d'une fermeture à déclic qui le rend étanche.

# SIMPLE UTILISATION

Les poêles thermo se caractérisent par leurs nombreuses options installées de série. Ils sont en effet déjà dotés des composants nécessaires à l'intégration à l'installation de chauffage principale, des supports de sonde d'admission jusqu'aux soupapes de sécurité et au vase d'expansion.

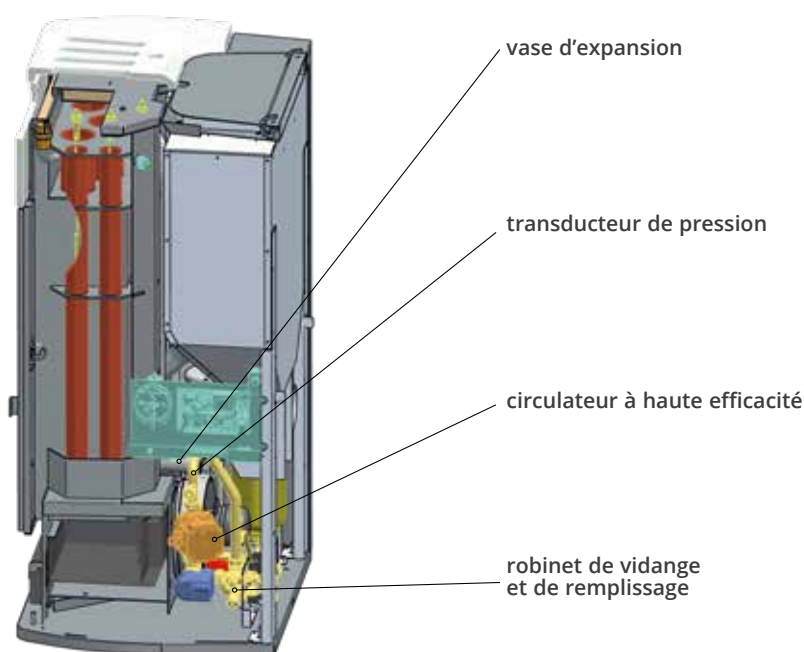


La **sonde d'admission de l'installation** contrôle la température de l'eau d'admission de la chaudière **en gérant 16 niveaux de puissance différents**. Les intervalles minimum entre les puissances des différents niveaux assurent une vision agréable de la flamme car cette dernière n'est pas soumise à des saccades.

Le **purgeur** est situé dans la partie la plus haute de la chaudière et assure une purge de l'air. Utile pour éliminer l'air de la chaudière et avoir un fonctionnement optimal du produit.

# GROUPE HYDRAULIQUE

La fourniture complète des composants de la partie hydraulique a été prévue pour favoriser une compatibilité absolue et un maximum de facilité de raccordement à l'installation de chauffage, de quelque type qu'elle soit.



Le **circulateur à haut rendement et à contrôle électronique** de série, assure une flexibilité d'installation maximale. Il peut être réglé selon les besoins de l'installation thermohydraulique en choisissant directement sur l'écran parmi les **4 réglages** qui vont déterminer le débit d'eau. Il régule la quantité d'eau introduite dans l'installation selon la température de l'eau dans la chaudière. Lorsque le produit est éteint mais raccordé au réseau électrique, il s'active une fois par semaine afin d'éviter les blocages.

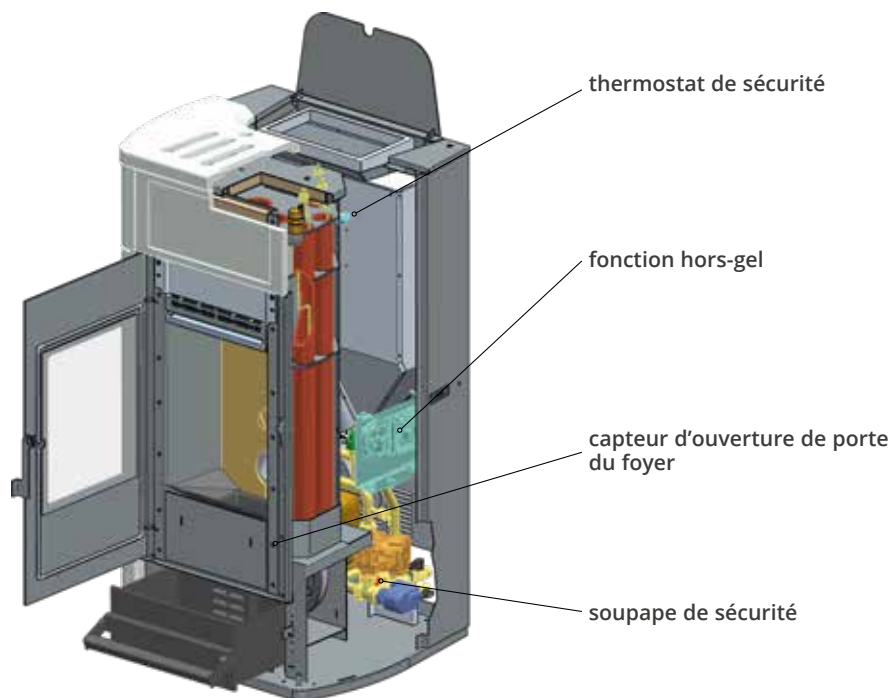
Le **vase d'expansion** de série offre une flexibilité d'installation maximale quelle que soit l'installation de chauffage.

Le **robinet de vidange** de la chaudière est déjà monté **sur l'appareil** et permet de vider l'eau présente dans la chaudière. Il simplifie les opérations d'installation et d'entretien en réduisant les frais.

Sur certains modèles, le **robinet de remplissage** de la chaudière est déjà monté sur l'appareil et permet de remplir d'eau la chaudière.

# SÉCURITÉ MAXIMALE

Le fonctionnement du poêle est constamment surveillé par la carte électronique pour une sécurité maximale. L'arrêt de la vis sans fin puis l'extinction du poêle sont immédiats si les paramètres de fonctionnement ne sont pas respectés. Elle contrôle aussi des composants supplémentaires de l'installation tels que ballon tampon et le chauffe-eau.



La fonction de sécurité **antigel** démarre automatiquement le circulateur du poêle si l'eau de la chaudière descend en dessous de 5 degrés, afin que le gel n'endommage pas le poêle et l'installation de chauffage.

La **soupape de sécurité** à 3 bar pour le contrôle de la pression, permet d'utiliser la chaudière en toute sécurité.

Le **thermostat de sécurité** augmente le niveau de sécurité générale, **il intervient si la température dépasse le seuil de sécurité**. La centrale électronique coupe l'alimentation électrique de la vis sans fin qui bloque ainsi l'approvisionnement du foyer en granulés et déclenche le processus d'arrêt de l'appareil.

En cas de **surchauffe de la chaudière, le poêle se place en position d'attente** jusqu'à ce que la température de l'eau redescende au-dessous du seuil critique de 75 °C. La **sécurité de deuxième niveau** intervient si la température

dans la chaudière dépasse 85° C. Dans ce cas le poêle s'éteint et l'utilisateur ne peut le rallumer qu'après la température soit descendue au-dessous du seuil critique.

Le fonctionnement de **l'extracteur de fumées est constamment surveillé par la centrale électronique**. Le **pressostat équipant la chaudière** a pour rôle de contrôler la dépression intérieure à l'appareil. Le pressostat **se met en marche si les conditions de fonctionnement normal sont altérées**. L'intervention du pressostat **entraîne la coupure de l'alimentation électrique de la vis sans fin** bloquant ainsi l'approvisionnement du foyer en granulés et **déclenchant le processus d'arrêt** de l'appareil.

La **sonde de température des fumées est raccordée à la centrale électronique** et surveille constamment la température de fonctionnement.

# AUTRES AVANTAGES DU PRODUIT

## Moteur à fumée avec encodeur



**Moteur à fumées avec encodeur pour une vitesse constante** fonctionnant à même en cas d'écarts de tension ou de différences de pression à l'intérieur de la cheminée.

## Fonction Éco



La fonction est **toujours active** et **régule automatiquement la puissance et l'intensité de la flamme** pour atteindre la température paramétrée en réglant l'utilisation de combustible.

## Couvercle coulissant



**Le plateau supérieur en céramique** sans parties métalliques visibles, **coulisse sur des glissières**. Une nouveauté qui enrichit certains modèles et simplifie le chargement des granulés.

## Air de combustion externe



Les poêles peuvent être équipés d'un kit permettant de prendre l'air de combustion primaire directement à l'extérieur, évitant ainsi l'évacuation d'air et d'oxygène de l'environnement de l'installation. Une solution efficace dans tout type de maison.

## Économie d'énergie



Le **système intervient automatiquement pour l'arrêt** du poêle quand l'eau dans la chaudière ou la température ambiante détectée par un thermostat extérieur (choisir modalité) **atteint la température désirée**. Le poêle **redémarre ensuite automatiquement** quand la température descend sous le seuil paramétré.

## Chaudière et brasero



**La chaudière en acier carbone est entièrement isolée** afin d'améliorer le rendement.

L'homogénéité des matériaux de construction garantit la résistance à la corrosion galvanique. **Le brasero**, en acier inox ou en fonte, selon le modèle, par sa forme, sa position ainsi que la dimension des trous pour le flux d'air assure **une plus longue durée de vie et une combustion parfaite**.

## Modulation électronique de la puissance



La **gestion électronique** prévoit le **paramétrage de la température de l'eau désirée dans la chaudière ou dans la pièce**. L'électronique **surveille l'état de fonctionnement** du poêle et gère la combustion selon les besoins réels de l'installation dans des délais brefs et rapides. On obtient ainsi une **optimisation de la combustion et des consommations**.

# AUTRES AVANTAGES DU PRODUIT

## Affichage multifonction



Certains modèles sont dotés d'un **écran permettant de gérer leur fonctionnement**, le niveau de puissance et la température de l'eau, ainsi que le **chronothermostat pour la programmation**.

## Connexion au thermostat



Le poêle **peut être raccordé au thermostat d'ambiance** de l'installation de chauffage, pour une utilisation encore plus pratique.

## Programmation pour plus de créneaux horaires



Il est possible de gérer, grâce à la **télécommande**, la **programmation** du poêle **avec 6 programmes journaliers** d'allumage et d'extinction.

## Connecteur multipolaire et sondes de dialogue système



**Connexion pratique et rapide pour le raccordement des sondes extérieures** de détection des paramètres de l'installation, du thermostat extérieur et de tout autre générateur de chaleur.

## Télécommande multi-fonction



Présente de série sur certains modèles, la **télécommande** permet de **contrôler l'activité du poêle**, de l'allumage aux alarmes éventuelles, en passant par le réglage de la température avec la **possibilité de programmer le chronothermostat** car elle permet de programmer le chronothermostat.

## Sondes de détection de paramètres système



La sonde **S1 pour la gestion de l'accumulation** et la sonde **S2 pour la gestion de l'accumulation d'eau chaude sanitaire** sont fournies de série.

Fondamentales pour mettre en œuvre le produit avec l'installation et rendre le fonctionnement optimal selon les besoins en évitant d'inutiles gaspillages de combustible.

## Capteur de niveau à granulés



Sur certains modèles, le **niveau de granulés** est **constamment surveillé par un capteur** placé dans le réservoir qui permet de contrôler en temps réel la quantité de granulés et de **signaler l'arrivée au niveau minimum sur l'écran de la télécommande**. Sur les autres modèles, un **indicateur** permet de vérifier dans le réservoir le niveau de **granulés encore présent**.

## Aspirateur



Très **pratique**, l'**aspirateur de cendres**, installé de série sur tous les modèles, facilite et accélère les opérations de nettoyage et de retrait des cendres. Ainsi, le **système est toujours en parfait état de fonctionnement**, pour maintenir des rendements élevés et pour pouvoir toujours compter sur une économie de combustible maximale.

# ACCESSOIRES EN OPTION

## Kit de décharge latérale



Lors de l'installation, il est possible d'appliquer sur l'appareil un **kit qui prévoit l'évacuation des fumées uniquement vers la partie gauche** de l'appareil.

## Kit de ventilation forcée



**Chauffage à ventilation forcée**, grâce à un kit optionnel à gestion automatique et **possibilité de réglage et extinction en mode manuel**. La diffusion de l'air chaud a lieu par une bouche avant supérieure.

## Kit branchement hydraulique



Le **kit de connexion proposé en option, permet de séparer le produit de l'installation** sans nécessairement vider, et ensuite remplir à nouveau l'installation de chauffage en cas d'entretien. **Facilite, simplifie et réduit surtout les frais d'intervention.**

## Kit de gestion à distance avec sms



Avec une **interface disponible sur demande**, qui peut être connectée à la carte électronique, **il est possible de communiquer à distance avec le poêle et de le gérer par SMS.**

## Vanne anti-condensation



En cas de retour d'eau trop froide venant de l'installation vers le produit, le dispositif avec l'aide de la sonde retour, prévient la formation de condensation à l'intérieur de la chambre de combustion et des faisceaux de tubes. La fonction anticondensation **peut être activée directement du panneau de commandes** à bord de l'appareil.

## Application de pilotage à distance



Elle permet de **gérer toutes les fonctions des poêles par smartphone et tablette compatibles** confortablement de chez soi ou de tout autre endroit où l'on se trouve, reliés au réseau internet.

## Contrôle électronique de l'opération



Une carte électronique sophistiquée garantit la **surveillance constante de la chaudière par le biais de la gestion et de la vérification des paramètres de fonctionnement**. Une activité continue qui garantit le rendement optimal du produit, en harmonie avec les exigences effectives de l'installation de chauffage, et en évitant ainsi le gaspillage de combustible tout en optimisant au maximum les caractéristiques de la chaudière.

## La sonde de retour du système



Elle vérifie la température de l'eau de retour de l'installation. **Elle prévient toute surchauffe due à des anomalies ou à des sous-dimensionnements de l'installation** : si la différence de température de l'eau entre l'admission et le retour est trop basse, la carte électronique active l'arrêt de l'appareil et le remet en marche dès que les paramètres reviennent dans les limites configurées et sans besoin d'intervention manuelle pour redémarrer l'appareil.





# CARACTÉRISTIQUES DES POÊLES THERMO À GRANULÉS



APPLICATION

**Application téléphone**



NETTOYAGE  
DU BRASERO

**Nettoyage du brasero**



ASPIRATEUR

**Aspirateur à cendres**



NETTOYEUR  
TUBULURES

**Nettoyeur tubulures**



CENDRIER

**Cendrier**



16  
NIVEAU DE  
PUISSANCE

**16 niveaux de puissance**



CONVOYEUR  
DE CENDRES

**Convoyeur**



5  
NIVEAU DE  
PUISSANCE

**5 niveaux de puissance**



ECRAN

**Écran**



COUVERCLE  
COULISSANT

**Couvercle coulissant**



CHRONO

**Chrono**



SORTIE LAT  
GAUCHE

**Sortie latérale gauche**



ECONOMIE  
D'ENERGIE

**Économie d'énergie**



SORTIE ARR  
DROIT

**Sortie arrière droit**



ENCASTRE

**Encastré**



SORTIE ARR  
GAUCHE

**Sortie arrière gauche**



ECO

**Fonction Éco**



SORTIE  
HAUT DROIT

**Sortie haut droit**



FONCTION  
ANTIGEEL

**Fonction hors-gel  
Position été/hiver**



SONDE A  
GRANULES

**Sonde à granulés**



GESTION  
PAR SMS

**Télécommande de contrôle**



GESTION  
A DISTANCE

**Gestion à distance**



NIVEAU DE  
GRANULES

**Niveau de granulés**



THERMOSTAT

**Thermostat**



ANGLE

**Installation d'angle**



VANNE ANTI  
CONDENSATION

**Vanne anti condensation**



MURAL

**Installation murale**



VITRE > 750°

**Vitre > 750°**



KIT AIR

**Kit d'air**



VENTILATION  
KIT

**Kit de ventilation**

Toutes les mesures des dessins sont exprimées en cm.

**LEGENDE :** **A** Gaz d'échappement ; **C** Conduit d'air de combustion ; **S** Décharge de la soupape de sécurité



THERMO  
GRANULÉS



blanc



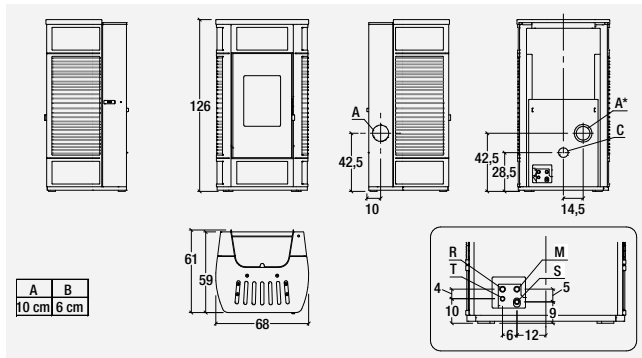
# P988 TH

## Entièrement en céramique, ce poêle allie esthétique et fonctionnalité

Poêle thermo à granulés en céramique monobloc et chaudière en acier, foyer en acier et Aluker®, déflecteur de fumées et convoyeur en acier, brasier en fonte.

Système de nettoyage de l'échangeur à éléments rotatifs.

Vase d'expansion de série, circulateur haut rendement, porte et poignée en acier et fonte.



### Coloris disponibles



GRIS ARDESIA



BLANC



GRIS CERATO



ROUGE LAVE

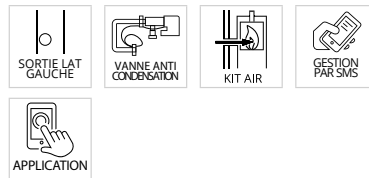


TERRE D'ORIENT

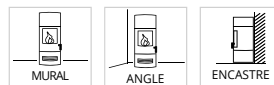
### Caractéristiques



### Options



### Installations



### Données techniques

		17,8 kW
Puissance thermique du foyer	kW	22,6
Puissance thermique nominale	kW	5,8 - 20,7
Puissance thermique à l'eau	kW	4,9 - 17,8
Puissance thermique à l'environnement	kW	0,9 - 2,9
Efficacité thermique (max)	%	91,5
Consommation nominale (min-max)	kg/h	1,3 - 4,6
Puissance électrique absorbée	W	110 - 400
Sortie de fumées	cm	10
Capacité du réservoir	kg	48
Dimensions L x P x H	cm	68x59x126
Poids	kg	232



THERMO  
GRANULÉS



blanc



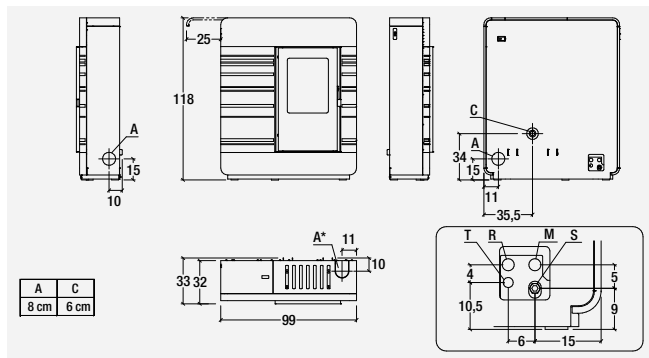
# P985 TH

## Grande façade en céramique pour un design moderne et raffiné

Poêle-thermo à granulés en **céramique** monobloc et chaudière en acier, foyer en acier et **Aluker®**, déflecteur de fumées et convoyeur en acier, brasier en fonte.

Système de nettoyage de l'échangeur à éléments rotatifs.

Vase d'expansion de série, circulateur haut rendement, porte en acier et fonte, poignée en acier finition nickel.



### Coloris disponibles



GRIS ARDESIA



BLANC



GRIS CERATO



ROUGE LAVE



TERRE D'ORIENT

### Caractéristiques



GESTION A DISTANCE



THERMOSTAT



NIVEAU DE PUISSANCE



CHRONO



VITRE > 750°



NETTOYEUR TUBULAIRES



NETTOYAGE DU BRASERO



SONDE A GRANULES



ASPIRATEUR



ECONOMIE D'ENERGIE



ECO



FONCTION ANTIGEL



COUVERCLE COULISSANT



SORTIE ARR DROIT



SORTIE LAT DROIT



SORTIE HAUT DROIT



CONVOYEUR DE CENDRES

### Options



VANNE ANTI CONDENSATION



KIT AIR



GESTION PAR SMS



APPLICATION

### Installations



MURAL



ENCASTRE

### Données techniques

		10,4 kW	13,8 kW
Puissance thermique du foyer	kW	14,2	18,9
Puissance thermique nominale	kW	5,6 - 13,2	5,6 - 17,2
Puissance thermique à l'eau	kW	4,0 - 10,4	4,0 - 13,8
Puissance thermique à l'environnement	kW	1,7 - 3,0	1,7 - 3,7
Efficacité thermique (max)	%	92,5	90,8
Consommation nominale (min-max)	kg/h	1,2 - 2,9	1,2 - 3,9
Puissance électrique absorbée	W	95 - 315	95 - 315
Sortie de fumées	cm	8	8
Capacité du réservoir	kg	18	18
Dimensions L x P x H	cm	99×32×118	99×32×118
Poids	kg	215	215



THERMO  
GRANULÉS

# P963 C TH

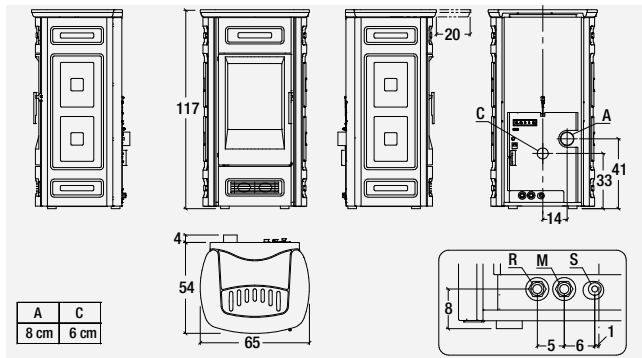
## Habillage en céramique au style classique et élégant

Poêle-thermo à granulés en **céramique** monobloc et chaudière en acier, foyer en acier et **Aluker®**, déflecteur de fumées en acier, brasier en fonte.

Vase d'expansion de série, circulateur haut rendement, porte en fonte, poignée en acier finition nickel.



bordeaux



### Coloris disponibles



BLANC  
MERINGUE



BORDEAUX



TERRE  
D'ORIENT

### Caractéristiques



GESTION  
A DISTANCE



THERMOSTAT



NIVEAU DE  
PUISSANCE



CHRONO



VITRE > 750°



NETTOYAGE  
DU BRASERO



SONDE A  
GRANULÉS



ASPIRATEUR



CENDRIER



ECONOMIE  
D'ENERGIE



ECO



FONCTION  
ANTIGEL



COUVERCLE  
COULISSANT



SORTIE ARR  
GAUCHE

### Options



KIT AIR



GESTION  
PAR SMS



APPLICATION

### Installations



MURAL



ANGLE

### Données techniques

12,5 kW

Puissance thermique du foyer	kW	17,2
Puissance thermique nominale	kW	6,6 - 15,6
Puissance thermique à l'eau	kW	5,0 - 12,5
Puissance thermique à l'environnement	kW	1,6 - 3,1
Efficacité thermique (max)	%	92,2
Consommation nominale (min-max)	kg/h	1,4 - 3,5
Puissance électrique absorbée	W	150 - 430
Sortie de fumées	cm	8
Capacité du réservoir	kg	30
Dimensions L x P x H	cm	65x54x117
Poids	kg	223

# P963 TH

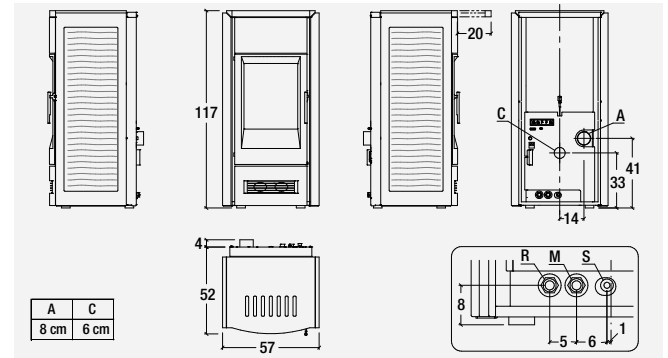
## Céramique aux décorations linéaires

Poêle-thermo à granulés en **céramique** monobloc et chaudière en acier, foyer en acier et **Aluiker®**, déflecteur de fumées en acier, brasier en fonte.

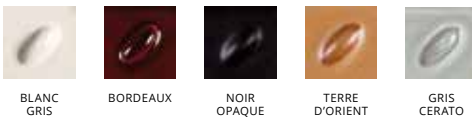
Vase d'expansion de série, circulateur haut rendement, porte en fonte, poignée en acier finition nickel.



gris cérato



### Coloris disponibles



### Caractéristiques



### Options



### Installations



### Données techniques

		12,5kW
Puissance thermique du foyer	kW	17,2
Puissance thermique nominale	kW	6,6 - 15,6
Puissance thermique à l'eau	kW	5,0 - 12,5
Puissance thermique à l'environnement	kW	1,6 - 3,1
Efficacité thermique (max)	%	92,2
Consommation nominale (min-max)	kg/h	1,4 - 3,5
Puissance électrique absorbée	W	150 - 430
Sortie de fumées	cm	8
Capacité du réservoir	kg	30
Dimensions L x P x H	cm	57x53x118
Poids	kg	223



THERMO  
GRANULÉS

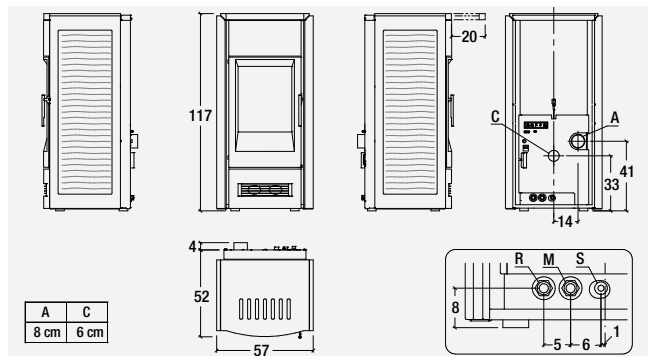


# P963 D TH

## Décorations en céramique avec des lignes modernes

Poêle-thermo à granulés en **céramique** monobloc et chaudière en acier, foyer en acier et **Aluker®**, déflecteur de fumées en acier, brasier en fonte.

Vase d'expansion de série, circulateur haut rendement, porte en fonte, poignée en acier finition nickel.



gris ardesia

### Coloris disponibles



GRIS  
ARDESIA

BLANC  
ANTIQUE

ROUGE  
LAVE

TERRA  
COTTA

### Caractéristiques



### Options



### Installations



### Données techniques

12,5 kW

Puissance thermique du foyer	kW	17,2
Puissance thermique nominale	kW	6,6 - 15,6
Puissance thermique à l'eau	kW	5,0 - 12,5
Puissance thermique à l'environnement	kW	1,6 - 3,1
Efficacité thermique (max)	%	92,2
Consommation nominale (min-max)	kg/h	1,4 - 3,5
Puissance électrique absorbée	W	150 - 430
Sortie de fumées	cm	8
Capacité du réservoir	kg	30
Dimensions L x P x H	cm	57x52x117
Poids	kg	223



# P963 M TH

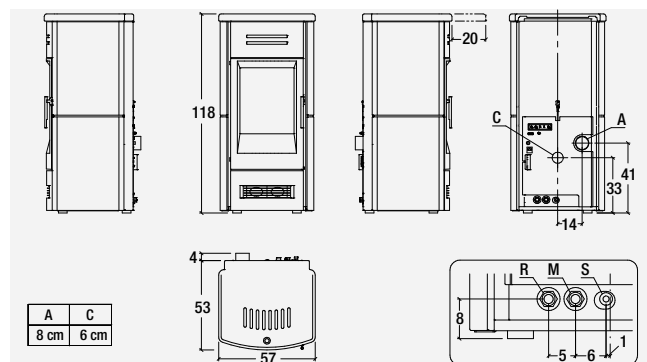
**Design épuré  
grâce à sa finition aspect lisse**

Poêle-thermo à granulés en **céramique** monobloc et chaudière en acier, foyer en acier et **Aluker®**, déflecteur de fumées en acier, brasier en fonte.

Vase d'expansion de série, circulateur haut rendement, porte en fonte, poignée en acier finition nickel.



noir opaque



## Coloris disponibles



NOIR  
OPAQUE

BLANC  
GRIS

ROUGE  
LAVE

## Caractéristiques



## Options



## Installations



## Données techniques

**12,5 kW**

Puissance thermique du foyer	kW	17,2
Puissance thermique nominale	kW	6,6 - 15,6
Puissance thermique à l'eau	kW	5,0 - 12,5
Puissance thermique à l'environnement	kW	1,6 - 3,1
Efficacité thermique (max)	%	92,2
Consommation nominale (min-max)	kg/h	1,4 - 3,5
Puissance électrique absorbée	W	150 - 430
Sortie de fumées	cm	8
Capacité du réservoir	kg	30
Dimensions L x P x H	cm	57x53x118
Poids	kg	223



THERMO  
GRANULÉS

# P966 TH

Acier peint et céramique,  
un alliage moderne et contemporain

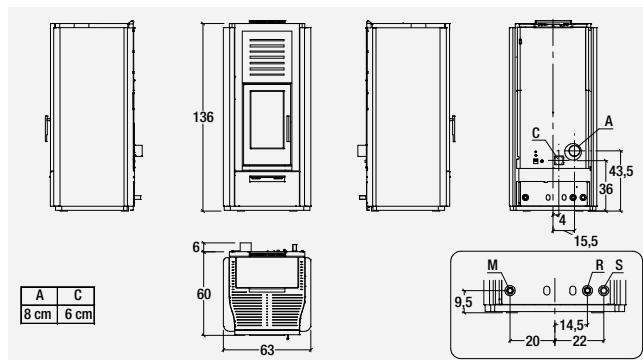
Poêle-thermo à granulés en **céramique** et acier laqué.

Monobloc et chaudière en acier, foyer en acier et **Aluker®**, déflecteur de fumées, brasier en acier.

Vase d'expansion de série, circulateur haut rendement, porte en fonte, poignée en acier finition nickel.



bordeaux



## Coloris disponibles



BLANC  
MERINGUE



BORDEAUX



NOIR  
OPAQUE



TERRE  
D'ORIENT

## Caractéristiques



ECRAN



NIVEAU DE  
PUISSANCE



CHRONO



VITRE > 750°



NETTOYAGE  
DU BRASERO



ASPIRATEUR



CENDRIER



ECONOMIE  
D'ÉNERGIE



ECO



FONCTION  
ANTIGEL



SORTIE ARR  
GAUCHE



THERMOSTAT

## Options



KIT AIR

## Installations



MURAL



ANGLE

## Données techniques

23,7 kW

Puissance thermique du foyer	kW	31,3
Puissance thermique nominale	kW	9,0 - 28,8
Puissance thermique à l'eau	kW	6,8 - 23,7
Puissance thermique à l'environnement	kW	2,2 - 5,1
Efficacité thermique (max)	%	92,0
Consommation nominale (min-max)	kg/h	1,9 - 6,0
Puissance électrique absorbée	W	140 - 420
Sortie de fumées	cm	8
Capacité du réservoir	kg	52
Dimensions L x P x H	cm	63x60x135,5
Poids	kg	277



THERMO  
GRANULÉS

# P185 TH

## Poêle compact, quand design rime avec gain de place

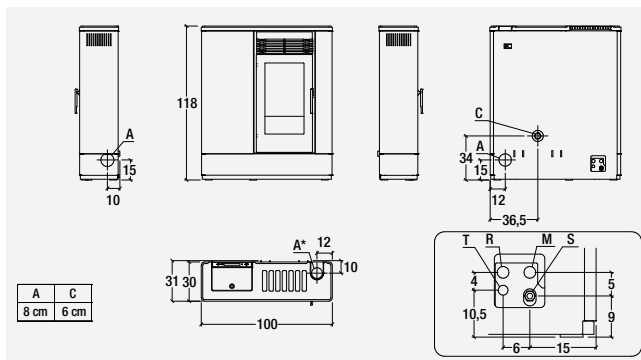
Poêle-thermo à granulés avec revêtement en acier  
laqué, plaque supérieure en **céramique**.

Monobloc et chaudière en acier, foyer en acier et  
**Aluker®**, déflecteur de fumées, grille et convoyeur en  
acier.

Vase d'expansion de série, circulateur haut rende-  
ment, porte en fonte, poignée en acier laqué.



noir



A	C
8 cm	6 cm

### Coloris disponibles



PEINTURE  
BORDEAUX



PEINTURE  
GRISE



PEINTURE  
BLANC

### Caractéristiques



NETTOYEUR  
TUBULAIRES



ECRAN



NIVEAU DE  
PUISSANCE



CHRONO



VITRE > 750°



THERMOSTAT



NETTOYAGE  
DU BRASERO



NIVEAU DE  
GRANULÉS



ASPIRATEUR



ECONOMIE  
D'ÉNERGIE



ECO



FONCTION  
ANTIGEL



SORTIE ARR  
DROIT



SORTIE LAT  
DROIT



SORTIE HAUT  
DROIT



CONVOYEUR  
DE CENDRES

### Options



VANNE ANTI  
CONDENSATION



KIT AIR



GESTION  
PAR SMS



APPLICATION

### Installations



MURAL



ENCASTRÉ

### Données techniques

		10,4 kW	13,8 kW
Puissance thermique du foyer	kW	14,2	18,9
Puissance thermique nominale	kW	5,6 - 13,2	5,6 - 17,2
Puissance thermique à l'eau	kW	4,0 - 10,4	4,0 - 13,8
Puissance thermique à l'environnement	kW	1,7 - 3,0	1,7 - 3,7
Efficacité thermique (max)	%	92,5	91,4
Consommation nominale (min-max)	kg/h	1,2 - 2,9	1,2 - 3,9
Puissance électrique absorbée	W	95 - 315	95 - 315
Sortie de fumées	cm	8	8
Capacité du réservoir	kg	18	18
Dimensions L x P x H	cm	100×30×118	100×30×118
Poids	kg	198	198



THERMO  
GRANULÉS



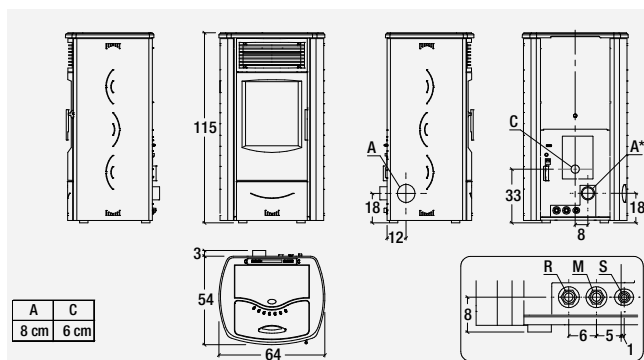
# P163 TH

**Céramique en acier,  
une combinaison moderne et actuel**

Poêle-thermo à granulés avec revêtement en acier laqué, plaque supérieure en céramique.

Monobloc et chaudière en acier, foyer en acier et **Aluker®**, déflecteur de fumées en acier, grille fonte.

Vase d'expansion de série, circulateur haut rendement, porte en fonte, poignée « main froide » en acier laqué.



bordeaux

## Coloris disponibles



PEINTURE  
BORDEAUX



PEINTURE  
GRISE



PEINTURE  
BLANC

## Caractéristiques



## Options



## Installations



## Données techniques

12,4 kW

Puissance thermique du foyer	kW	17,2
Puissance thermique nominale	kW	6,6 - 15,6
Puissance thermique à l'eau	kW	4,9 - 12,4
Puissance thermique à l'environnement	kW	1,6 - 3,1
Efficacité thermique (max)	%	92,1
Consommation nominale (min-max)	kg/h	1,4 - 3,5
Puissance électrique absorbée	W	150 - 430
Sortie de fumées	cm	8
Capacité du réservoir	kg	30
Dimensions L x P x H	cm	64x54x115
Poids	kg	193

# P188 TH

## Un mélange d'élégance et de sobriété

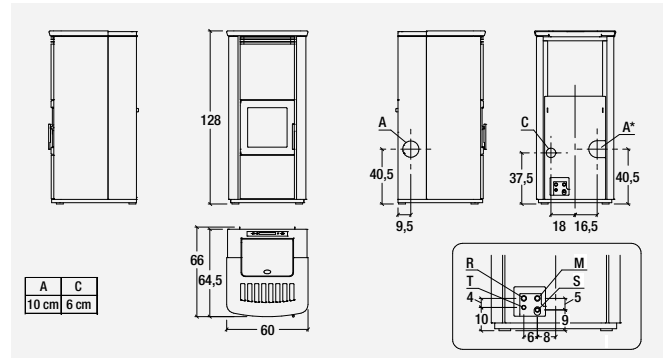
Poêle-thermo à granulés avec revêtement en acier laqué, plaque supérieure en **céramique** et acier.

Monobloc, chaudière, déflecteur de fumées, grille et convoyeur en acier, foyer en acier et **Aluker®**.

Vase d'expansion de série, circulateur haut rendement, porte en fonte, poignée « main froide » en acier laqué.



bordeaux



### Coloris disponibles



PEINTURE BORDEAUX

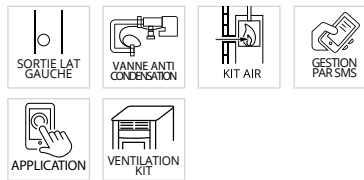
PEINTURE GRISE

PEINTURE BLANC

### Caractéristiques



### Options



### Installations



### Données techniques

18,0 kW

Puissance thermique du foyer	kW	21,0
Puissance thermique nominale	kW	7,4 - 19,6
Puissance thermique à l'eau	kW	6,3 - 18,0
Puissance thermique à l'environnement	kW	1,1 - 1,6
Efficacité thermique (max)	%	94,3
Consommation nominale (min-max)	kg/h	1,6 - 4,3
Puissance électrique absorbée	W	94 - 430
Sortie de fumées	cm	10
Capacité du réservoir	kg	52
Dimensions L x P x H	cm	60×64,5×128
Poids	kg	210



THERMO  
GRANULÉS

# P189 TH

## Simplicité des lignes, aspect minimaliste, mais grand confort d'utilisation

Poêle-thermo à granulés avec revêtement en acier laqué, plaque supérieure en **céramique** et acier.

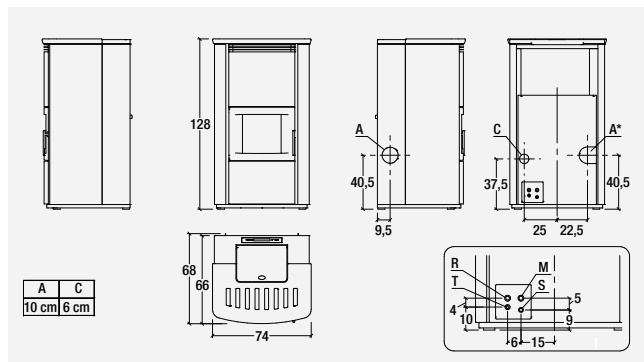
Monobloc, chaudière, déflecteur de fumées, grille et convoyeur en acier, foyer en acier et **Aluker®**.

Système de nettoyage de l'échangeur à éléments rotatifs.

Vase d'expansion de série, circulateur haut rendement, porte en fonte, poignée « main froide » en acier laqué.



blanc



A	C
10 cm	6 cm

### Coloris disponibles



PEINTURE BORDEAUX



PEINTURE GRISE

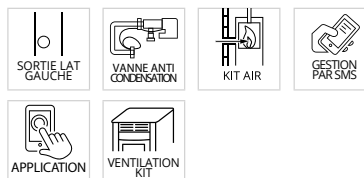


PEINTURE BLANC

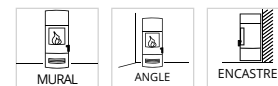
### Caractéristiques



### Options



### Installations



### Données techniques

Puissance thermique du foyer	kW	27,8
Puissance thermique nominale	kW	10,3 - 25,9
Puissance thermique à l'eau	kW	9,2 - 24,0
Puissance thermique à l'environnement	kW	1,2 - 3,6
Efficacité thermique (max)	%	90,0
Consommation nominale (min-max)	kg/h	2,2 - 5,7
Puissance électrique absorbée	W	138 - 440
Sortie de fumées	cm	10
Capacité du réservoir	kg	70
Dimensions L x P x H	cm	74×66×128
Poids	kg	270





THERMO  
GRANULÉS

# INSERT THERMO À GRANULÉS

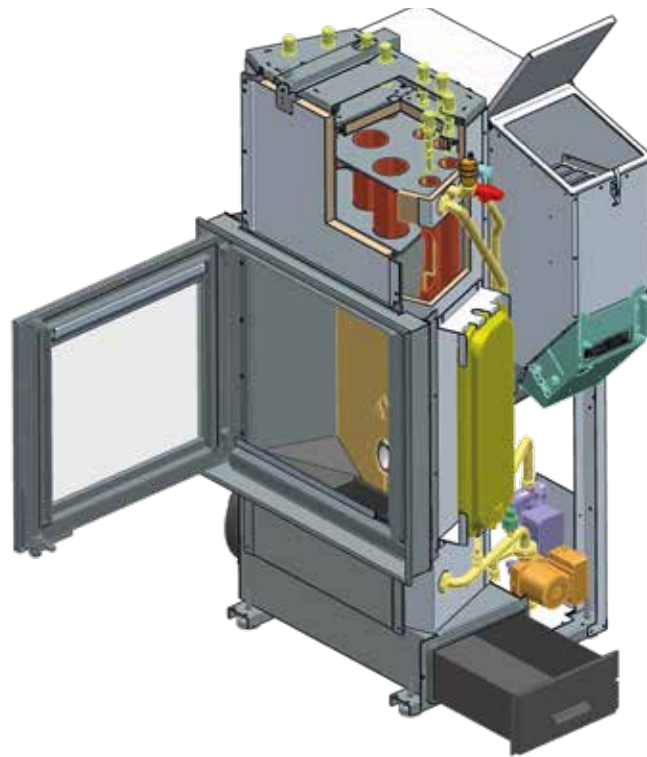
## Fonctionnalité et innovation.

L'insert MP 973 TH thermo à granulés résulte de l'expérience et de la recherche technologique constante de Piazzetta, qui nous permet de satisfaire tous les besoins, grâce à la chaudière à haut échangeur de chaleur qui garantit de l'eau chaude au circuit hydraulique et garantit des conditions optimales de bien-être.

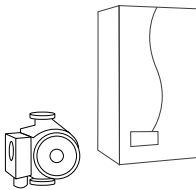




vase d'expansion  
 transducteur de pression  
 circulateur à haute efficacité  
 purgeur automatique  
 robinet de vidange  
 et de remplissage  
 sonde température arrivée  
 thermostat de sécurité  
 soupape de sécurité  
 sonde de retour du système

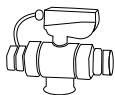
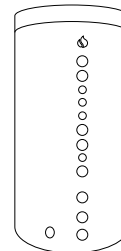


complètement isolé  
 échangeurs  
 Aluker®  
 convoyeur  
 nettoyage avec  
 opération manuelle  
 nettoyeur  
 tiroir à cendres

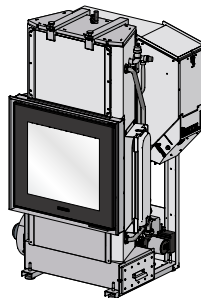


**AUX**  
 CHAUDIÈRE À CIRCULATION

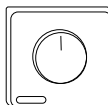
**S1**  
 BALLON TAMPON



VANNE ANTI-CONDENSATION

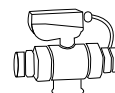


**S2**  
 CHAUDIÈRE SANITAIRE



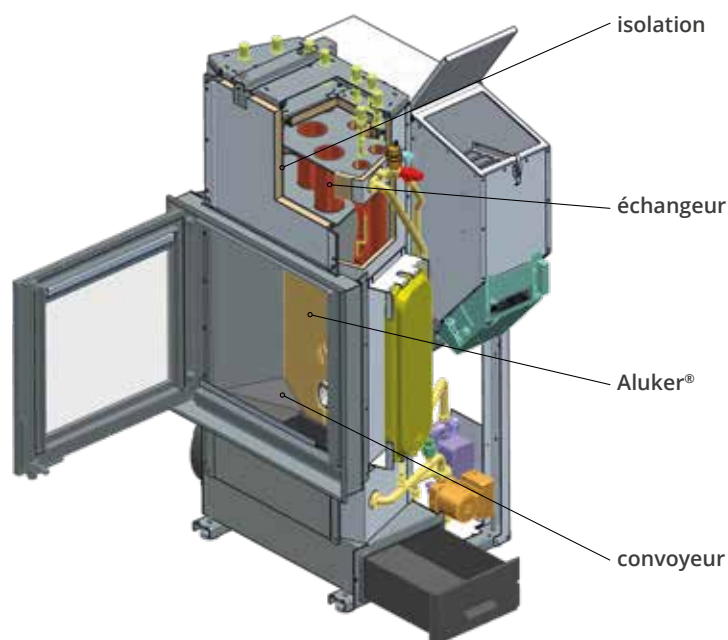
**TERM EXT**  
 THERMOSTAT EXTERNE

**V3V**  
 VANNE MOTORISÉE À TROIS VOIES



# HAUTE EFFICACITÉ

La fabrication particulière des inserts thermo à granulés qui fait appel à des moyens techniques spéciaux et à l'utilisation de matériaux hautement performants, assure une efficacité de fonctionnement des plus élevées.



Les **échangeurs** spéciaux en acier transmettent la chaleur à l'eau avec un excellent rendement, par conduction, par rayonnement de la flamme et par convection à travers le parcours accompli par les fumées. La disposition du faisceau de tubes a été conçue pour assurer un échange thermique maximum au contact direct de la flamme et des fumées évacuées pour une meilleure efficacité thermique.

Le **convoyeur** permet à la cendre qui se dépose sur les bords des parois pendant le fonctionnement de retomber à l'intérieur du brasero pour être nouvellement brûlée. Ceci permet non seulement d'optimiser la combustion mais aussi de réduire le volume des résidus non brûlés d'environ 80%. Atteignant ainsi des **rendements élevés**, on prolonge de plus les intervalles entre les nettoyages.

La **structure à hautes performances** garantit un rendement thermique optimal grâce à un foyer conçu pour

assurer un excellent échange thermique et pour durer dans le temps, du fait de sa forte épaisseur.

La porte en fonte avec joint assure une fermeture parfaite et constante qui permet d'éviter les entrées d'air anormales qui font baisser les rendements.

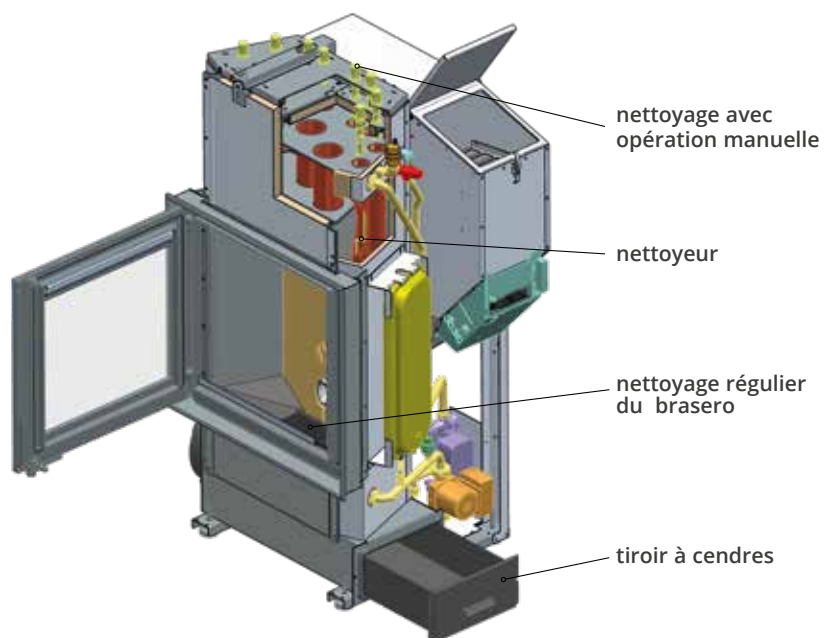
La chaudière est **complètement calorifugée** pour optimiser l'échange thermique et éliminer toute déperdition.

L'utilisation de l'**Aluker®** sur certains modèles rend la température de l'eau homogène à l'intérieur de la chaudière. Le déflecteur supérieur amovible en Skamolex améliore l'échange des fumées et simplifie les opérations d'entretien.

La porte en fonte dotée d'un micro-interrupteur de sécurité et d'un joint monté sur une toile métallique assure une fermeture parfaite et constante qui permet d'éviter les entrées d'air anormales qui font baisser les rendements.

# NETTOYAGE FACILITÉ

Un simple geste périodique permet d'assurer un excellent rendement, grâce à un échange thermique optimal, tout en garantissant une consommation réduite de granulés et une plus longue durée de vie du produit.



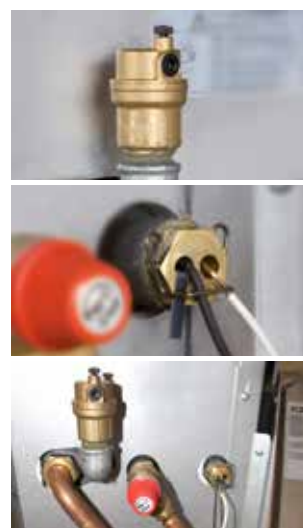
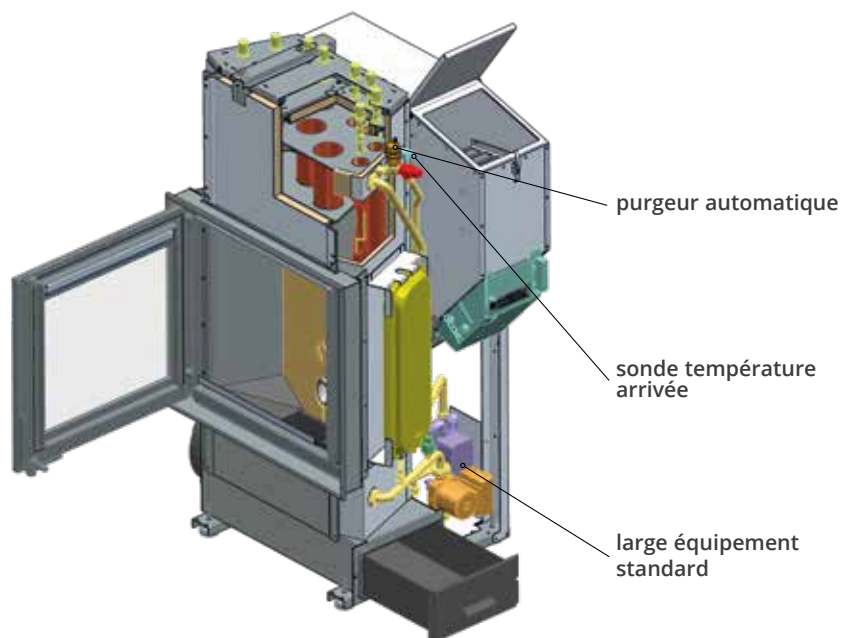
**Le système cyclique de nettoyage du brasero** en phase de fonctionnement optimise la combustion et les rendements. L'entretien normal, à réaliser à froid, est ainsi plus facile et pratique.

**Le tiroir à cendres et le tiroir à cendres espace fumées amovibles**, sont faciles à vider. Leurs dimensions généreuses permettent de prolonger les intervalles entre les nettoyages.

# INSTALLATION SIMPLE

Les monoblocs thermo à granulés se caractérisent par leurs nombreuses options installées de série 16.

Ils sont en effet déjà dotés des composants nécessaires à l'intégration à l'installation de chauffage principale, des supports de sonde d'admission jusqu'aux soupapes de sécurité et au vase d'expansion.

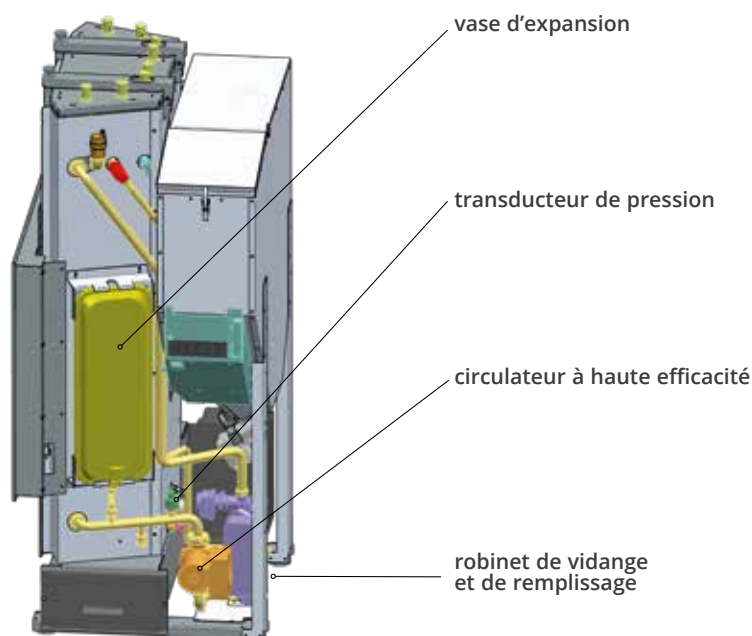


La **sonde d'admission de l'installation** contrôle la température de l'eau d'admission de la chaudière **en gérant 16 niveaux de puissance différents**. Les intervalles minimum entre les puissances des différents niveaux assurent une vision agréable de la flamme car cette dernière n'est pas soumise à des saccades.

Le **purgeur** est situé dans la partie la plus haute de la chaudière et assure une purge de l'air. Utile pour éliminer l'air de la chaudière et avoir un fonctionnement optimal du produit.

# GROUPE HYDRAULIQUE

La fourniture complète des composants de la partie hydraulique a été prévue pour favoriser une compatibilité absolue et un maximum de facilité de raccordement à l'installation de chauffage, de quelque type qu'elle soit.



**Le circulateur à haut rendement et à contrôle électronique** de série, assure une flexibilité d'installation maximale. Il peut être réglé selon les besoins de l'installation thermohydraulique en choisissant directement sur l'écran parmi les **4 réglages** qui déterminent le débit d'eau. Il régule la quantité d'eau introduite dans l'installation selon la température de l'eau dans la chaudière.

Le **vase d'expansion** de série offre une flexibilité d'installation maximale quelle que soit l'installation de chauffage.

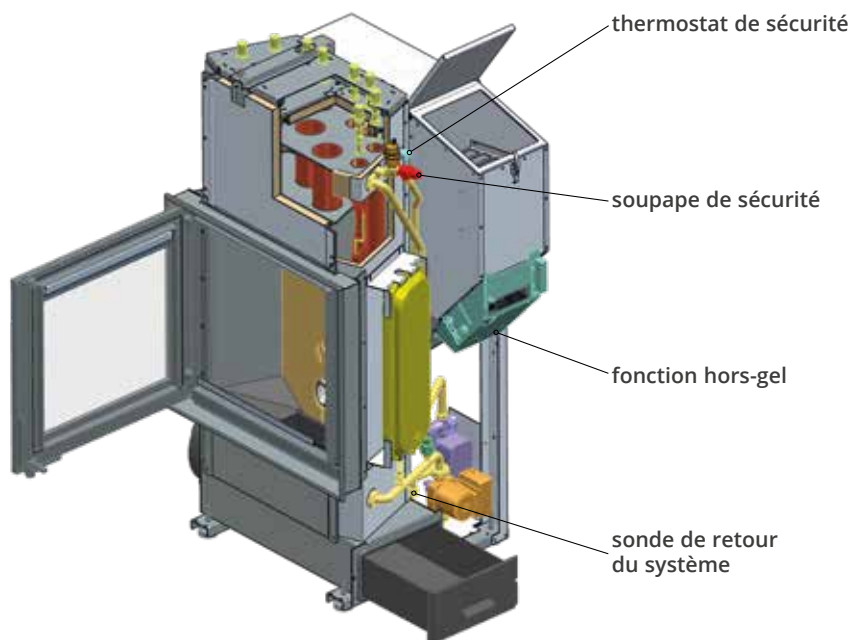
Le **robinet de vidange** de la chaudière est **déjà monté sur l'appareil** et permet de vider l'eau présente dans la chaudière. Il simplifie les opérations d'installation et d'entretien en réduisant les frais.

Sur certains modèles, le **robinet de remplissage** de la chaudière est déjà monté sur l'appareil et permet de remplir d'eau la chaudière.

**Le transducteur de pression** présent sur certains modèles surveille continuellement la pression de l'installation. En cas d'anomalie de pression minimale ou maximale **il commande l'arrêt du monobloc préservant ainsi le monobloc et l'installation** contre tout dommage. **En dialoguant avec la carte électronique** il permet d'afficher à l'écran de la télécommande la pression de l'installation, simplifiant ainsi les opérations de remplissage du circuit au moment de l'installation. Il vérifie la pression de l'eau dans l'installation, **lisible sur la commande radio.**

# SÉCURITÉ MAXIMALE

Le fonctionnement du monobloc est constamment surveillé par la carte électronique pour une sécurité maximale. L'arrêt de la vis sans fin puis l'extinction du monobloc sont immédiats si les paramètres de fonctionnement ne sont pas respectés. Elle contrôle aussi des composants supplémentaires de l'installation tels que ballon tampon, chauffe-eau, elle évite ainsi l'ajout des dommages aux composants électroniques supplémentaires en réduisant les frais.



La fonction de sécurité **antigel** démarre automatiquement le circulateur du poêle si l'eau de la chaudière descend en dessous de 5 degrés, afin que le gel n'endommage pas le poêle et l'installation de chauffage.

La **soupape de sécurité** à 3 bar pour le contrôle de la pression, permet d'utiliser la chaudière en toute sécurité.

Le **thermostat de sécurité** augmente le niveau de sécurité générale, **il intervient si la température dépasse le seuil de sécurité**. La centrale électronique coupe l'alimentation électrique de la vis sans fin qui bloque ainsi l'approvisionnement du foyer en granulés et déclenche le processus d'arrêt de l'appareil.

En cas de **surchauffe de la chaudière, le poêle se place en position d'attente** jusqu'à ce que la température de l'eau redescende au-dessous du seuil critique de 75 °C. La **sécurité de deuxième niveau** intervient si la température

dans la chaudière dépasse 85° C. Dans ce cas le poêle s'éteint et l'utilisateur ne peut le rallumer qu'après la température soit descendue au-dessous du seuil critique.

Le fonctionnement de **l'extracteur de fumées est constamment surveillé par la centrale électronique**. Le **pressostat équipant la chaudière** a pour rôle de contrôler la dépression intérieure à l'appareil. Le pressostat **se met en marche si les conditions de fonctionnement normal sont altérées**. L'intervention du pressostat **entraîne la coupure de l'alimentation électrique de la vis sans fin** bloquant ainsi l'approvisionnement du foyer en granulés et **déclenchant le processus d'arrêt** de l'appareil.

La **sonde de température des fumées est raccordée à la centrale électronique** et surveille constamment la température de fonctionnement.

# AUTRES AVANTAGES DU PRODUIT

## Moteur à fumée avec encodeur



**Moteur à fumées avec encodeur pour une vitesse constante** fonctionnant à même en cas d'écarts de tension ou de différences de pression à l'intérieur de la cheminée.

## Fonction Éco



La fonction est **toujours active** et **régule automatiquement la puissance et l'intensité de la flamme** pour atteindre la température paramétrée en réglant l'utilisation de combustible.

## Fumée d'échappement pratique à inspecter



Les monoblocs à granulés peuvent être équipés d'un **kit pour prélever directement l'air** comburant primaire à l'extérieur, évitant ainsi de puiser l'air et l'oxygène dans la pièce où ils sont installés. Une solution efficace pour n'importe quel type d'habitation.

## Économie d'énergie



Le **système intervient automatiquement pour l'arrêt** du poêle quand l'eau dans la chaudière ou la température ambiante détectée par un thermostat extérieur (choisir modalité) **atteint la température désirée**. Le poêle **redémarre ensuite automatiquement** quand la température descend sous le seuil paramétré.

## Air de combustion externe



Il est en acier au carbone 3 mm et a 100 mm de diamètre. Ses dimensions généreuses permettent de prolonger les intervalles entre les nettoyages. Une **ouverture pratique permet une intervention simple et rapide**. Ancré au châssis plutôt qu'à l'extracteur de fumées, il évite que le poids des tubes de raccordement de la cheminée pèsent sur l'extracteur.

## Modulation électronique de la puissance



La **gestion électronique** prévoit le **paramétrage de la température de l'eau désirée dans la chaudière ou dans la pièce**. L'électronique **surveille l'état de fonctionnement** du poêle et gère la combustion selon les besoins réels de l'installation dans des délais brefs et rapides. On obtient ainsi une **optimisation de la combustion et des consommations**.

## Chaudière et brasero



**La chaudière en acier carbone est entièrement isolée** afin d'améliorer le rendement.

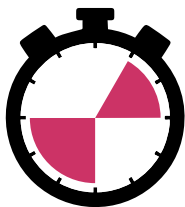
L'homogénéité des matériaux de construction garantit la résistance à la corrosion galvanique. **Le brasero**, en acier inox ou en fonte, selon le modèle, par sa forme, sa position ainsi que la dimension des trous pour le flux d'air assure **une plus longue durée de vie et une combustion parfaite**.

## Affichage multifonction



Certains modèles sont dotés d'un **écran permettant de gérer leur fonctionnement**, le niveau de puissance et la température de l'eau, ainsi que le **chronothermostat pour la programmation**.

## Programmation pour plus de créneaux horaires



Il est possible de gérer, grâce à la **télécommande**, la **programmation** du poêle avec **6 programmes journaliers** d'allumage et d'extinction.

## Connexion au thermostat



Le poêle **peut être raccordé au thermostat d'ambiance** de l'installation de chauffage, pour une utilisation encore plus pratique.

## Panneau de commande numérique



Le monobloc thermo est équipé d'un **panneau de commande numérique** pour gérer le fonctionnement sans l'aide de la télécommande.

## Connecteur multipolaire et sondes de dialogue système



**Connexion pratique et rapide pour le raccordement des sondes extérieures** de détection des paramètres de l'installation, du thermostat extérieur et de tout autre générateur de chaleur.

## Capteur de niveau à granulés



Sur certains modèles, le **niveau de granulés** est **constamment surveillé par un capteur** placé dans le réservoir qui permet de contrôler en temps réel la quantité de granulés et de **signaler l'arrivée au niveau minimum sur l'écran de la télécommande**. Sur les autres modèles, un **indicateur** permet de vérifier dans le réservoir le niveau de **granulés encore présent**.

## Sondes de détection de paramètres système



La sonde **S1 pour la gestion de l'accumulation** et la sonde **S2 pour la gestion de l'accumulation d'eau chaude sanitaire** sont fournies de série.

Fondamentales pour mettre en œuvre le produit avec l'installation et rendre le fonctionnement optimal selon les besoins en évitant d'inutiles gaspillages de combustible.

## Aspirateur



Très **pratique, l'aspirateur à cendres**, installé de série sur tous les modèles, facilite et accélère les opérations de nettoyage et de retrait des cendres. Ainsi, le **système est toujours en parfait état de fonctionnement**, pour maintenir des rendements élevés et pour pouvoir toujours compter sur une économie de combustible maximale.

## Contrôle électronique de l'opération



Une carte électronique sophistiquée garantit la **surveillance constante de la chaudière par le biais de la gestion et de la vérification des paramètres de fonctionnement**. Une activité continue qui garantit le rendement optimal du produit, en harmonie avec les exigences effectives de l'installation de chauffage, et en évitant ainsi le gaspillage de combustible tout en optimisant au maximum les caractéristiques de la chaudière.



# ACCESSOIRES EN OPTION

## Kit branchement hydraulique



Le **kit de connexion proposé en option, permet de séparer le produit de l'installation** sans nécessairement vider, et ensuite remplir à nouveau l'installation de chauffage en cas d'entretien. **Facilite, simplifie et réduit surtout les frais d'intervention.**

## Kit de gestion à distance avec sms



Avec une **interface disponible sur demande**, qui peut être connectée à la carte électronique, **il est possible de communiquer à distance avec le poêle et de le gérer par SMS.**

## Application de pilotage à distance



Elle permet de **gérer toutes les fonctions des poêles par smartphone et tablette compatibles** confortablement de chez soi ou de tout autre endroit où l'on se trouve, reliés au réseau internet.



# CARACTÉRISTIQUES DES INSERTS THERMO À GRANULÉS



**Aspirateur à cendres**



**Cendrier**



**Écran**



**Chrono**



**Économie d'énergie**



**Fonction Éco**



**Fonction hors-gel  
Position été/hiver**



**Gestion par SMS**



**16 niveaux de puissance**



**Kit d'air**



**Nettoyage de brasero**



**Sortie haut gauche**



**Sonde à granules**



**Télécommande de contrôle**



**Thermostat déporté**



**Vitre > 750°**



**Application téléphone**



THERMO  
GRANULÉS

# MP973 TH

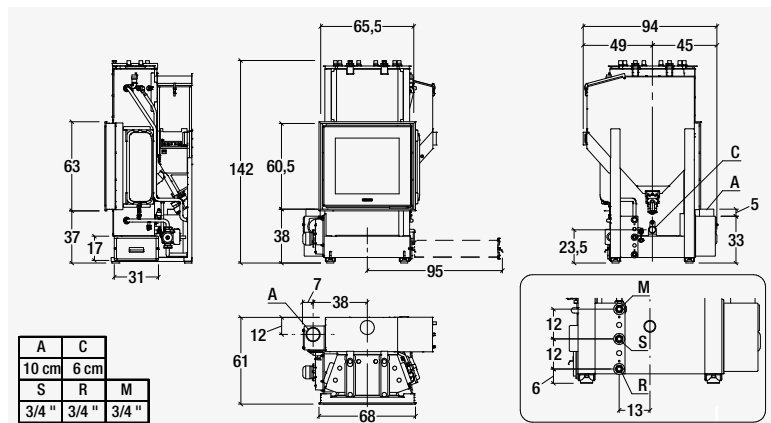
## Insert monobloc, une réponse à tous les besoins

Foyer en acier et **Aluker®**, déflecteur de fumées en Scamolex, brasier en acier réfractaire, convoyeur en acier.

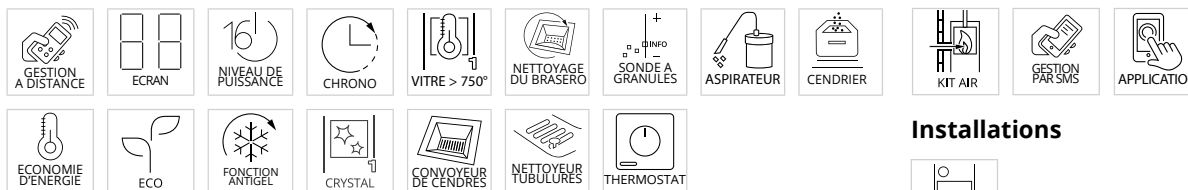
Système de nettoyage de l'échangeur à éléments rotatifs.

Vase d'expansion et circulateur haut rendement de série.

Porte en fonte et poignée « main froide » escamotable.



### Caractéristiques



### Options

### Installations



### Données techniques

**32,9 kW**

Puissance thermique du foyer	kW	32,9
Puissance thermique nominale	kW	9,0 - 30,3
Chaleur dégagée dans l'eau	kW	7,5 - 26,4
Puissance thermique à l'environnement	kW	1,5 - 3,9
Efficacité thermique (max)	%	92 - 91,9
Consommation nominale (min-max)	kg/h	2,0 - 6,8
Puissance électrique absorbée	W	180 - 470
Sortie de fumées	cm	10
Capacité du réservoir	kg	65
Dimensions L x P x H	cm	94 x 61 x 142
Poids	kg	275





THERMO  
GRANULÉS

# CHAUDIÈRE À GRANULÉS

## **Efficacité et facilité d'installation.**

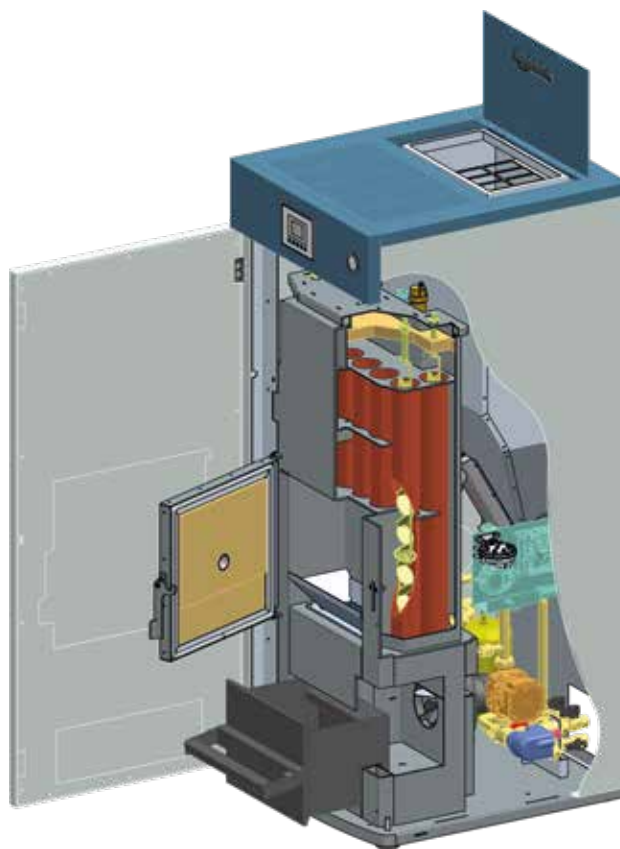
La gamme de chaudières CP a été conçue pour offrir des produits pouvant être facilement installés dans tout type de système, grâce à une large gamme d'accessoires de série, dans le corps de la chaudière, dans leurs grandes lignes.

La structure du produit est entièrement en acier pour assurer une plus grande durabilité et une efficacité thermique élevée. À partir du panneau de commande, vous pouvez accéder à toutes les fonctionnalités et à la programmation du produit.

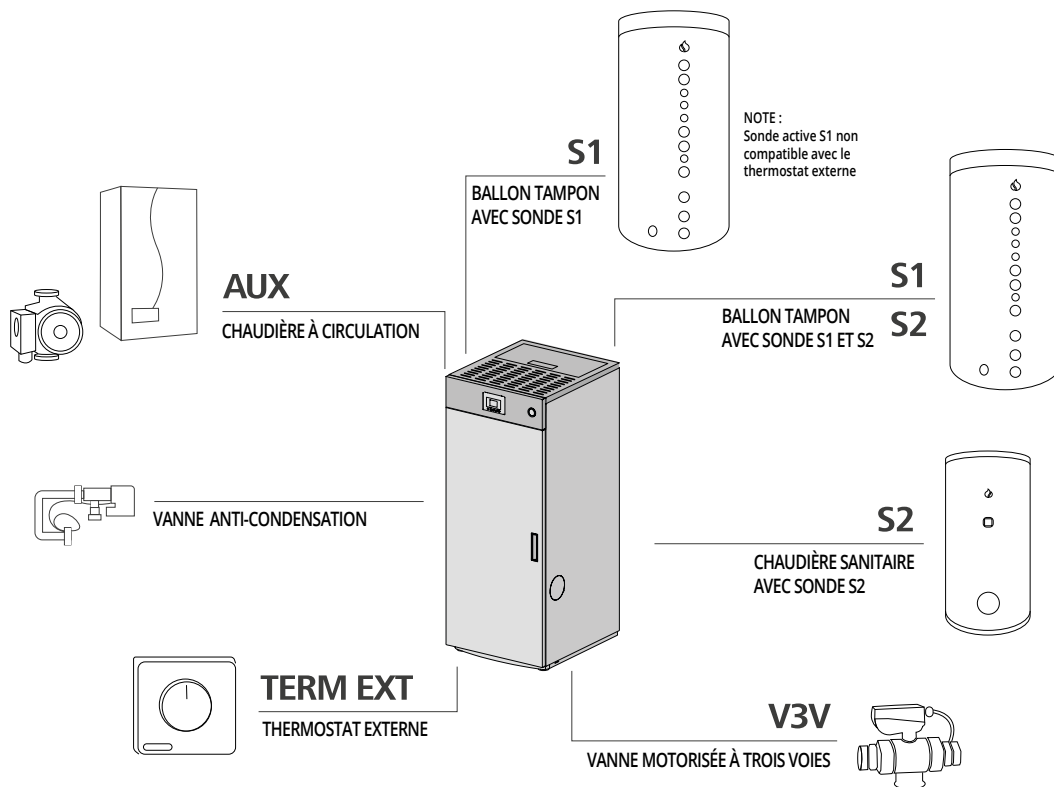
Certificat selon EN 303-5.



manomètre  
 vase d'expansion  
 circulateur  
 robinet de vidange  
 et de remplissage  
 complètement isolé  
 échangeur  
 haute performance  
 convoyeur  
 installation ras du mur  
 vanne anti-condensation standard  
 large équipement pré-installé

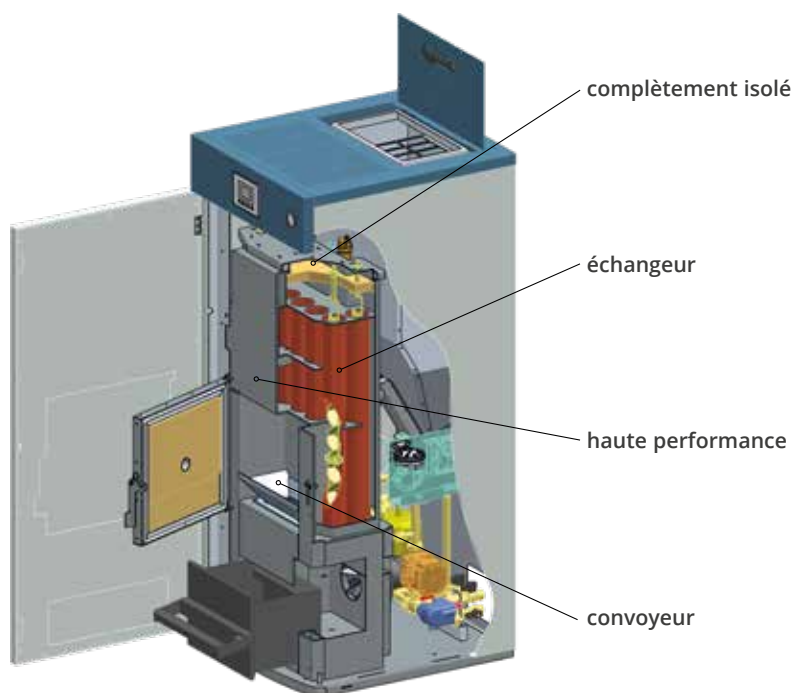


thermostat de sécurité  
 fonction hors-gel  
 interrupteur de pression  
 et de gestion de la combustion  
 interrupteur de sécurité  
 nettoyage avec  
 opération manuelle  
 soupape de sécurité  
 nettoyeur  
 nettoyage régulier du brasero  
 tiroir à cendres  
 purgeur automatique  
 vanne motorisée pour la gestion  
 de l'air de combustion  
 sonde de température d'arrivée



# HAUTE EFFICACITÉ

La fabrication particulière des chaudières à granulés fait appel à des moyens techniques spéciaux et à l'utilisation de matériaux hautement performants, assurant ainsi une efficacité de fonctionnement des plus élevées.



Les **échangeurs** spéciaux en acier transmettent la chaleur à l'eau avec un excellent rendement, par conduction, par rayonnement de la flamme et par convection à travers le parcours accompli par les fumées. La disposition du faisceau de tubes a été conçue pour assurer un échange thermique maximum au contact direct de la flamme et des fumées évacuées pour une meilleure efficacité thermique.

Le **convoyeur** permet à la cendre qui se dépose sur les bords des parois pendant le fonctionnement de retomber à l'intérieur du brasero pour être nouvellement brûlée. Ceci permet non seulement d'optimiser la combustion mais aussi de réduire le volume des résidus non brûlés d'environ 80%.

Atteignant ainsi des **rendements élevés**, on prolonge de plus les intervalles entre les nettoyages.

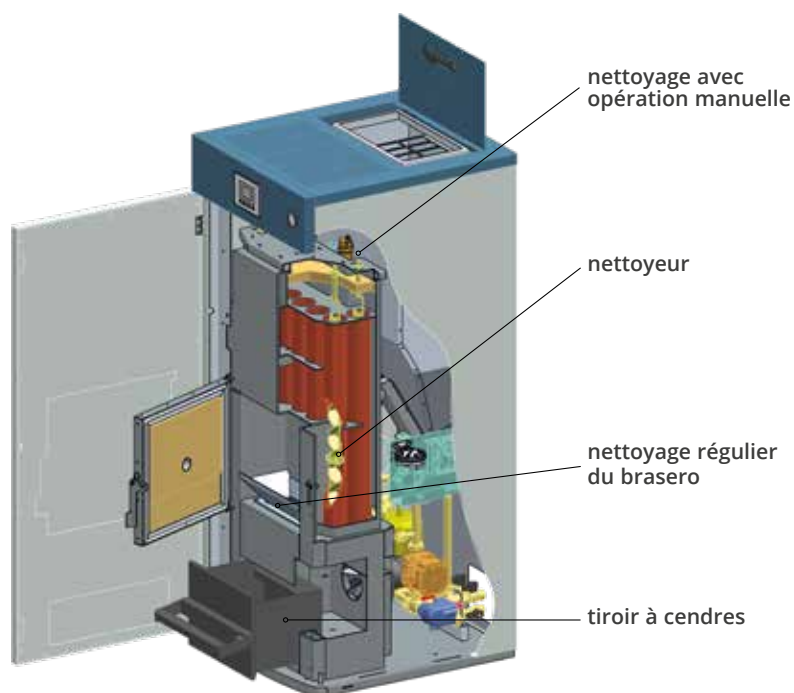
La **structure à hautes performances** garantit un rendement thermique optimal grâce à un foyer conçu pour assurer un excellent échange thermique et pour durer dans le temps, du fait de sa forte épaisseur.

La porte en fonte avec joint assure une fermeture parfaite et constante qui permet d'éviter les entrées d'air anormales qui font baisser les rendements. La chaudière est **complètement calorifugée** pour optimiser l'échange thermique et éliminer toute déperdition.



# NETTOYAGE FACILE

Un simple geste quotidien permet d'assurer un excellent rendement, grâce à un échange thermique optimal, tout en garantissant une consommation réduite de granulés et une plus longue durée de vie du produit.



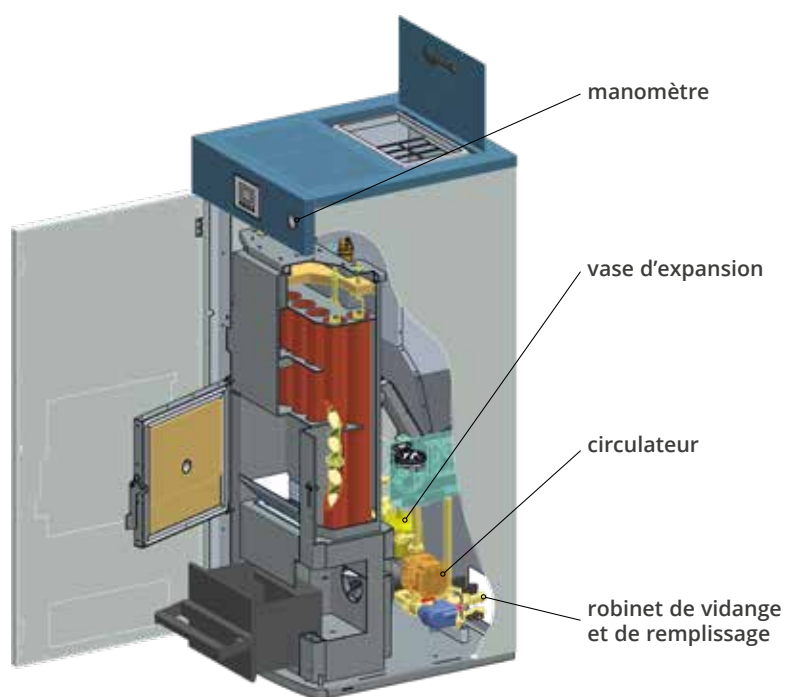
Le **système cyclique de nettoyage du brasero** en phase de fonctionnement optimise la combustion et les rendements.

L'entretien normal, à réaliser à froid, est ainsi plus facile et pratique.

**Le tiroir à cendres de l'espace fumées est amovible et facile à vider.** Ses dimensions généreuses permettent de prolonger les intervalles entre les nettoyages. Il est équipé d'une poignée pratique pour l'extraction et d'une fermeture à déclic qui le rend étanche.

# GROUPE HYDRAULIQUE

La fourniture complète des composants de la partie hydraulique a été prévue pour favoriser une compatibilité absolue et un maximum de facilité de raccordement à l'installation de chauffage, de quelque type qu'elle soit.



Le **circulateur à haut rendement et à contrôle électronique** de série, assure une flexibilité d'installation maximale. Il peut être réglé selon les besoins de l'installation thermohydraulique en choisissant directement sur l'écran parmi les **4 réglages** qui vont déterminer le débit d'eau. Il régule la quantité d'eau introduite dans l'installation selon la température de l'eau dans la chaudière. Lorsque le produit est éteint mais raccordé au réseau électrique, il s'active une fois par semaine afin d'éviter les blocages.

Le **vase d'expansion** de série offre une flexibilité

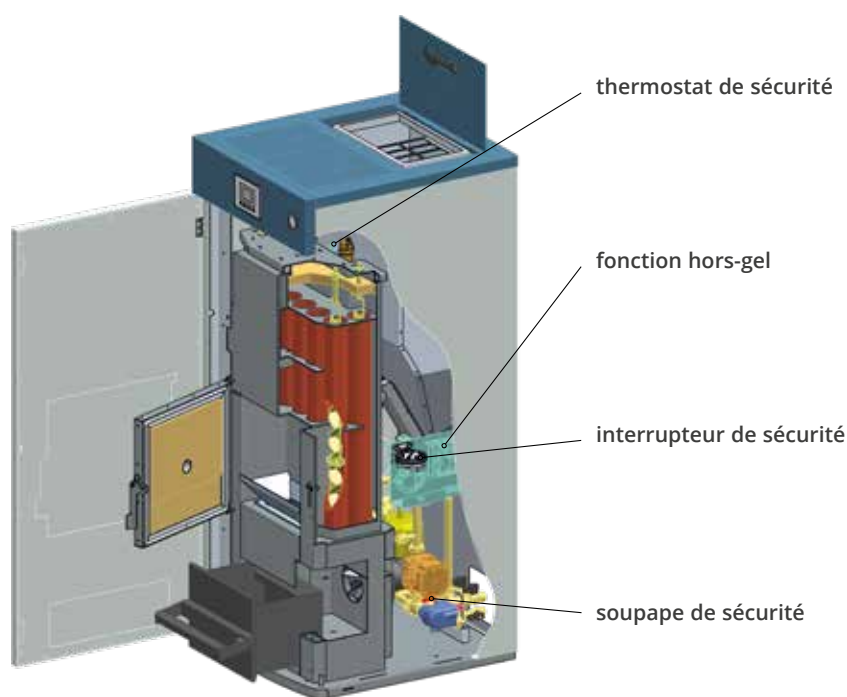
d'installation maximale quelle que soit l'installation de chauffage.

Le **robinet de vidange** de la chaudière est déjà monté **sur l'appareil** et permet de vider l'eau présente dans la chaudière. Il simplifie les opérations d'installation et d'entretien en réduisant les frais.

Sur certains modèles, le **robinet de remplissage** de la chaudière est déjà monté sur l'appareil et permet de remplir d'eau la chaudière.

# SÉCURITÉ MAXIMALE

Le fonctionnement des chaudières est constamment surveillé par la carte électronique pour une sécurité maximale. L'arrêt de la vis sans fin puis l'extinction du poêle sont immédiats si les paramètres de fonctionnement ne sont pas respectés. Elle contrôle aussi des composants supplémentaires de l'installation tels que ballon tampon, chauffe-eau, elle évite ainsi l'ajout de composants électroniques supplémentaires en réduisant les frais.



La fonction de sécurité **antigel** démarre automatiquement le circulateur du poêle si l'eau de la chaudière descend en dessous de 5 degrés, afin que le gel n'endommage pas le poêle et l'installation de chauffage.

La **soupape de sécurité** à 3 bar pour le contrôle de la pression, permet d'utiliser la chaudière en toute sécurité.

Le **thermostat de sécurité** augmente le niveau de sécurité générale, **il intervient si la température dépasse le seuil de sécurité**. La centrale électronique coupe l'alimentation électrique de la vis sans fin qui bloque ainsi l'approvisionnement du foyer en granulés et déclenche le processus d'arrêt de l'appareil.

En cas de **surchauffe de la chaudière, le poêle se place en position d'attente** jusqu'à ce que la température de l'eau redescende au-dessous du seuil critique de 75 °C. La **sécurité de deuxième niveau** intervient si la température

dans la chaudière dépasse 85° C. Dans ce cas le poêle s'éteint et l'utilisateur ne peut le rallumer qu'après la température soit descendue au-dessous du seuil critique.

Le fonctionnement de **l'extracteur de fumées est constamment surveillé par la centrale électronique**. Le **pressostat équipant la chaudière** a pour rôle de contrôler la dépression intérieure à l'appareil. Le pressostat **se met en marche si les conditions de fonctionnement normal sont altérées**. L'intervention du pressostat **entraîne la coupure de l'alimentation électrique de la vis sans fin** bloquant ainsi l'approvisionnement du foyer en granulés et **déclenchant le processus d'arrêt** de l'appareil.

La **sonde de température des fumées est raccordée à la centrale électronique** et surveille constamment la température de fonctionnement.

# AUTRES AVANTAGES DU PRODUIT

## Moteur à fumée avec encodeur



**Moteur à fumées avec encodeur pour une vitesse constante** fonctionnant même en cas d'écarts de tension ou de différences de pression à l'intérieur de la cheminée.

## Fonction Éco



La fonction est **toujours active** et **régule automatiquement la puissance et l'intensité de la flamme** pour atteindre la température paramétrée en réglant l'utilisation de combustible.

## Kit air de combustion



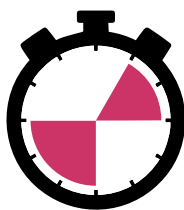
Les chaudières peuvent être équipées d'un **kit pour prélever directement l'air comburant primaire à l'extérieur**, évitant ainsi de puiser l'air et l'oxygène dans la pièce où ils sont installés. Une solution efficace pour n'importe quel type d'habitation.

## Fonction été hiver



Il est possible de sélectionner, parmi les modes de fonctionnement, **le réglage Été-Hiver**. Ceci garantit un fonctionnement plus correct et une économie de combustible. Avec la possibilité de produire l'eau chaude sanitaire pendant l'été.

## Programmation pour plus de créneaux horaires



Il est possible de gérer, grâce à la **télécommande**, la **programmation** du poêle avec **6 programmes journaliers** d'allumage et d'extinction.

## Connexion au thermostat



Le poêle **peut être raccordé au thermostat d'ambiance** de l'installation de chauffage, pour une utilisation encore plus pratique.

## Économie d'énergie



Le **système intervient automatiquement pour l'arrêt** du poêle quand l'eau de la chaudière ou la température ambiante détectée par un thermostat extérieur (choisir modalité) **atteint la température désirée**. Le poêle **redémarre ensuite automatiquement** quand la température descend sous le seuil paramétré.

## Modulation électronique de la puissance



La **gestion électronique** prévoit le **paramétrage de la température de l'eau désirée dans la chaudière ou dans la pièce**. L'électronique **surveille l'état de fonctionnement** du poêle et gère la combustion selon les besoins réels de l'installation dans des délais brefs et rapides. On obtient ainsi une **optimisation de la combustion et des consommations**.

## Panneau de contrôle



La chaudière est équipée d'un **panneau de commande pour la gestion de toutes les fonctions**, la programmation et l'affichage de l'état de fonctionnement de la chaudière.

## Sondes de détection de paramètres système



La sonde **S1 pour la gestion de l'accumulation** et la sonde **S2 pour la gestion de l'accumulation d'eau chaude sanitaire** sont fournies de série.

Fondamentales pour mettre en œuvre le produit avec l'installation et rendre le fonctionnement optimal selon les besoins en évitant d'inutiles gaspillages de combustible.

## Chaudière et brasero



Tous les détails de la chaudière sont le fruit de la sélection attentive des matériaux et d'une conception soignée dans le moindre détail. La **chaudière en acier carbone est entièrement isolée** afin d'améliorer le rendement. L'homogénéité des matériaux de construction **garantit la résistance à la corrosion galvanique**. Le brasero en acier inox ou en fonte, selon le modèle, sa forme, la position ainsi que la dimension des trous pour le flux d'air assurent **une plus longue durée de vie et une combustion parfaite**.

## Capteur de niveau à granulés



Sur certains modèles, le **niveau de granulés est constamment surveillé par un capteur** placé dans le réservoir qui permet de contrôler en temps réel la quantité de granulés et de **signaler l'arrivée au niveau minimum sur l'écran de la télécommande**. Sur les autres modèles, un **indicateur** permet de vérifier dans le réservoir le niveau de **granulés encore présent**.

## Contrôle électronique de l'opération



Une carte électronique sophistiquée garantit la **surveillance constante de la chaudière par le biais de la gestion et de la vérification des paramètres de fonctionnement**. Une activité continue qui garantit le rendement optimal du produit, en harmonie avec les exigences effectives de l'installation de chauffage, et en évitant ainsi le gaspillage de combustible tout en optimisant au maximum les caractéristiques de la chaudière.

# AUTRES AVANTAGES DU PRODUIT

## Connecteur multipolaire et sondes de dialogue système



**Connexion pratique et rapide pour le raccordement des sondes extérieures** de détection des paramètres de l'installation, du thermostat extérieur et de tout autre générateur de chaleur.

## Aspirateur



Très **pratique**, l'**aspirateur de cendres**, installé de série sur tous les modèles, facilite et accélère les opérations de nettoyage et de retrait des cendres. Ainsi, le **système est toujours en parfait état de fonctionnement**, pour maintenir des rendements élevés et pour pouvoir toujours compter sur une économie de combustible maximale.

## Commande AUX



En le connectant au connecteur multipolaire ça permet l'interface de la chaudière avec un autre générateur de chaleur ou a un circulateur de relance installée dans le système de chauffage. Cette fonction permet aux générateurs de travailler en synergie entre eux.

## Vanne anti-condensation



En cas de retour d'eau trop froide venant de l'installation vers le produit, le dispositif avec l'aide de la sonde retour, prévient la formation de condensation à l'intérieur de la chambre de combustion et des faisceaux de tubes. La fonction anticondensation **peut être activée directement du panneau de commandes** à bord de l'appareil.

## La sonde de retour du système



Elle vérifie la température de l'eau de retour de l'installation. **Elle prévient toute surchauffe due à des anomalies ou à des sous-dimensionnements de l'installation** : si la différence de température de l'eau entre l'admission et le retour est trop basse, la carte électronique active l'arrêt de l'appareil et le remet en marche dès que les paramètres reviennent dans les limites configurées et sans besoin d'intervention manuelle pour redémarrer l'appareil.

# ACCESSOIRES EN OPTION

## Kit branchement hydraulique



Le **kit de branchement proposé en option, permet de séparer le produit de l'installation** sans nécessairement vider, et ensuite remplir à nouveau l'installation de chauffage en cas d'entretien. **Facilite, simplifie et réduit surtout les frais d'intervention.**

## Kit de d'évacuation latérale



Lors de l'installation, il est possible d'appliquer sur l'appareil un **kit qui prévoit l'évacuation des fumées uniquement vers la partie gauche** de l'appareil.

## Kit de gestion à distance avec sms



Avec une **interface disponible sur demande**, qui peut être connectée à la carte électronique, **il est possible de communiquer à distance avec le poêle et de le gérer par SMS.**

## Application de pilotage à distance



Elle permet de **gérer toutes les fonctions des poêles par smartphone et tablette compatibles** confortablement de chez soi ou de tout autre endroit où l'on se trouve, reliés au réseau internet.

## Affichage avec thermostat programmable et télécommandes



Il est possible de prévoir, au moyen d'un raccordement par câble, la commande à distance d'un écran extérieur qui reproduit celui de la chaudière, équipé d'un chronothermostat, sur lequel effectuer toutes les commandes et la programmation accessible à partir de l'afficheur présent sur la chaudière.

## Réservoir supplémentaire à granulés



Doté de série d'un moteur à vis sans fin pour le transfert des granulés du réservoir à la chaudière. Le réservoir supplémentaire s'active automatiquement quand les granulés dans la chaudière atteignent leur niveau minimal.

L'association du réservoir supplémentaire à la chaudière permet d'augmenter considérablement son autonomie de fonctionnement.

## Silo de chargement à granulés



Silo pour augmenter l'autonomie de fonctionnement grâce à une augmentation de la capacité de charge. Le réservoir supplémentaire par le biais d'un groupe d'extraction par aspiration central transfère les granulés dans le réservoir de la chaudière. Le fonctionnement automatique est d'atteindre le niveau minimum de carburant dans la chaudière.

## Kit de chargement pneumatique à granulés



Il existe une large gamme d'accessoires de kit de chargement de granulés pneumatique.





# CARACTÉRISTIQUES DES CHAUDIÈRES THERMO À GRANULÉS



ECS

**Eau chaude sanitaire**



ASPIRATEUR

**Aspirateur à cendres**



CENDRIER

**Tiroir à cendres**



ÉCRAN

**Écran**



CHRONO

**Chrono**



AFFICHAGE  
A DISTANCE

**Écran à distance**



DOUBLE  
PRESSURE  
SWITCH

**Double pressostat**



ECONOMIE  
D'ÉNERGIE

**Économie d'énergie**



ECO

**Fonction éco**



FONCTION  
ANTIGEL

**Fonction hors-gel  
position été/hiver**



MURAL

**Installation murale**



NIVEAU DE  
PUISSANCE

**16 niveaux de puissance**



KIT AIR

**Kit air**



+Kg  
TREMIE

**Trémie**



NETTOYAGE  
DU BRASERO

**Nettoyage du brasero**



NETTOYEUR  
TUBULURES

**Nettoyeur tubulures**



SORTIE LAT  
GAUCHE

**Sortie latérale gauche**



SORTIE ARR  
GAUCHE

**Sortie arrière gauche**



SONDE A  
GRANULES

**Sonde à granulés**



GESTION  
A DISTANCE

**Gestion à distance**



THERMOSTAT

**Thermostat**



VANNE ANTI  
CONDENSATION

**Vanne anti condensation**



APPLICATION

**Application**



VANNE  
MOTORISEE

**Vanne motorisée**



COMMANDE  
ELEC AIR EXT

**Commande électrique  
air extérieur**



THERMO  
GRANULÉS



## CP20 - CP26 - CP32

Conforme aux normes de construction,  
raccordement adapté à tout type d'installation

### Caractéristiques



NETTOYEUR  
TUBULAIRES



SORTIE ARR  
GAUCHE



ECRAN



NIVEAU DE  
PUISSANCE



CHRONO



VANNE  
MOTORISEE



NETTOYAGE  
DU BRASERO



SONDE A  
GRANULES



ASPIRATEUR



CENDRIER



ECONOMIE  
D'ENERGIE



COMMANDE  
ELEC AIR EXT



ECO



FONCTION  
ANTI GEL



VANNE ANTI  
CONDENSATION



ECS

ECS de série  
sur les modèles  
CP 26 / CP 32

### Options



SORTIE LAT  
GAUCHE



KIT AIR



AFFICHAGE  
A DISTANCE



APPLICATION



GESTION  
PAR SMS



TREMIE

### Installations



MURAL



ANGLE

## CP20

### Données techniques

Puissance thermique du foyer	kW	22,3
Chaleur dégagée dans l'eau	kW	5,5 - 20,3
Efficacité thermique (max)	%	87,7 - 91
Consommation nominale (min-max)	kg/h	1,3 - 4,6
Source de courant	V-Hz	230 - 50
Puissance électrique absorbée	W	122 - 430
Sortie de fumées	cm	10
Capacité du réservoir	kg	66
Capacité de la trémie	l	22
Pression de fonctionnement maximale		1/2"
Livraison de retour		3/4"
Pression de fonctionnement maximale	bar	1,5
Poids	kg	200
Dimensions L x P x H	cm	56x64x139
Classe énergétique		A+

## CP26

### Données techniques

### CP26

Puissance thermique du foyer	kW	28,5
Chaleur dégagée dans l'eau	kW	6,8 - 26,0
Efficacité thermique (max)	%	91,1 - 91,0
Consommation nominale (min-max)	kg/h	1,5 - 5,9
Source de courant	V-Hz	230 - 50
Puissance électrique absorbée	W	138 - 446
Sortie de fumées	cm	10
Capacité du réservoir	kg	70
Capacité de la trémie	l	35
Pression de fonctionnement maximale		1/2"
Livraison de retour		3/4"
Pression de fonctionnement maximale	bar	1,5
Poids	kg	260
Dimensions L x P x H	cm	70x64x139
Débit d'eau sanitaire, $\Delta T$ 30° C	l/min	12,8
Classe énergétique		A+

## CP32

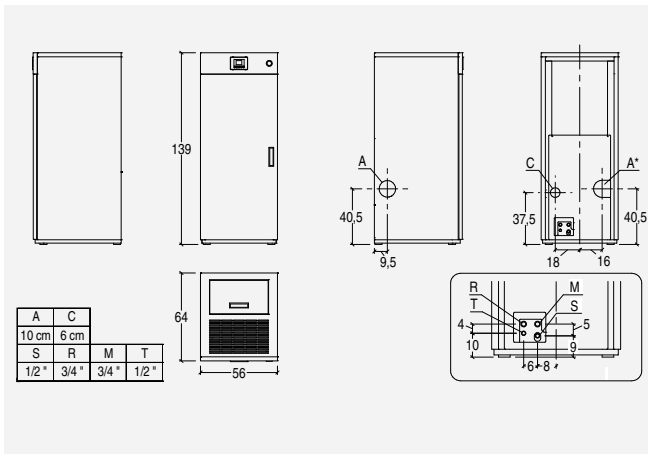
### Données techniques

### CP32

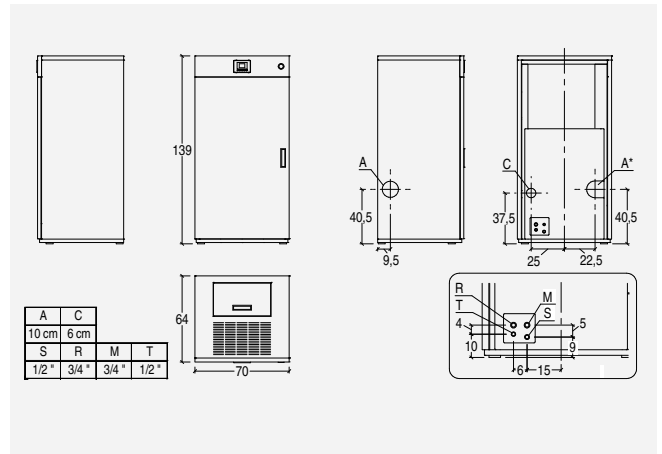
Puissance thermique du foyer	kW	34,9
Chaleur dégagée dans l'eau	kW	9,5 - 31,7
Efficacité thermique (max)	%	89 - 90,9
Consommation nominale (min-max)	kg/h	2,2 - 7,1
Source de courant	V-Hz	230 - 50
Puissance électrique absorbée	W	138 - 446
Sortie de fumées	cm	10
Capacité du réservoir	kg	70
Capacité de la trémie	l	35
Pression de fonctionnement maximale		1/2"
Livraison de retour		3/4"
Pression de fonctionnement maximale	bar	1,5
Poids	kg	265
Dimensions L x P x H	cm	70x64x139
Débit d'eau sanitaire, $\Delta T$ 30° C	l/min	15

# SCHÉMAS TECHNIQUES

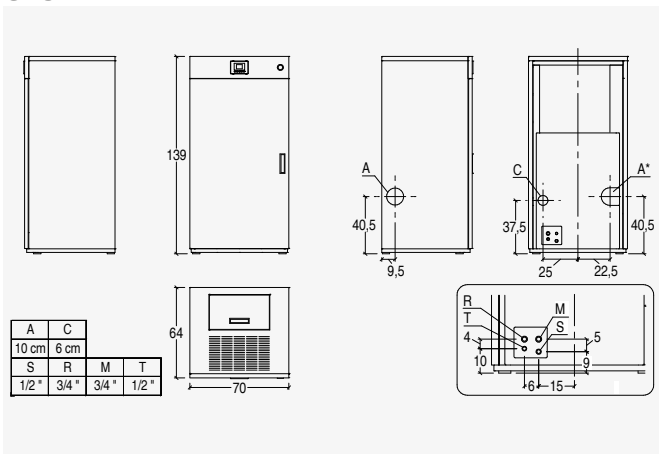
CP 20



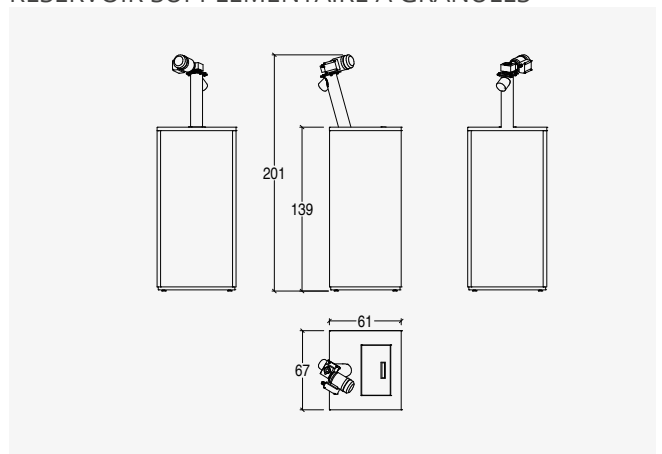
CP 26



CP 32



RÉSERVOIR SUPPLÉMENTAIRE À GRANULÉS



Toutes les mesures des dessins sont exprimées en cm.

**LEGENDE :** **A** Gaz d'échappement ; **C** Conduit d'air de combustion ; **S** Décharge de la soupape de sécurité ;

**R** Retour système ; **M** Livraison du système ; **T** Système de remplissage.

# ACCESSOIRES KIT DE SURÉLÉVATION SILO



Module d'élévation modèle 200  
LxPxH: 990x990x200 mm



Module d'élévation modèle 300  
LxPxH: 990x990x300 mm



Module d'élévation modèle 600  
LxPxH: 990x990x600 mm



Couvercle du module 118x118 mm



Système de filtre

# ACCESSOIRES DE CONNEXION AU SYSTÈME HYDRAULIQUE



Kit de connexion au système hydraulique



Vanne à trois voies motorisées



Vanne anti condensation à commande électronique



Kit branchement hydraulique



Circulateur réseau



Vanne anti-condensation 45° -63°



Séparateur hydraulique de gestion de débit



Kit de séparation hydraulique

# KIT D'ACCESSOIRES À COMBUSTION D'AIR



## ACCESSOIRES DE GESTION AU SYSTÈME HYDRAULIQUE



Ballon tampon  
300



Ballon tampon  
500 - 600 - 800 - 1000



Ballon tampon pour ECS 600 - 1000



Ballon tampon double serpentins  
v600 - v800 - v1000



Vase d'expansion 12L



Vase d'expansion  
ACS 18L



Vase d'expansion 24L

## ACCESSOIRES DE GESTION À DISTANCE

### MODULE DE GESTION À DISTANCE



Module GPRS  
pour la gestion par sms



Module système Wi-fi  
pour l'application Piazzetta

### KIT DE VENTILATION FORCÉE



Kit de ventilation forcée  
P188 - P189 - P186

Ce catalogue présente la Gamme Seguin, disponible sur le marché français. Certains produits peuvent ne pas être disponibles pour certains marchés étrangers, particulièrement en dehors de la C.E.E.

Dans le cadre de sa politique d'amélioration continu des produits, le groupe Seguin se réserve le droit, à tout moment, d'apporter des modifications ou évolution de produits. Toutes les dimensions, teintes des appareils et caractéristiques annoncées sont sujettes à variation en fonction des impératifs techniques. Afin d'améliorer ses produits et la qualité de ses services le groupe Seguin se réserve le droit de modifier ses modèles sans préavis.

Les classifications des appareils de chauffage sont données à la date d'impression du catalogue et sous réserve d'évolution des critères d'éligibilité de la charte flamme verte.

Ce document ne saurait être contractuel. Juin 2019. Catalogue groupe Seguin 2019-2020. Tous droits de traduction et de reproduction réservés. Tout a été fait pour que le contenu du présent document soit exact et à jour à la date d'impression. Ce document a été réalisé à partir de pré-série ou de prototype produit.



**SEGUIN**   
UNE HISTOIRE DE FLAMME

Z.I de Lhérat - 63310 RANDAN - FRANCE  
[www.seguin.fr](http://www.seguin.fr) - [contact@seguin.fr](mailto:contact@seguin.fr)

**Votre vendeur conseil :**